

Schmalspur Personenwagen



TILLIG H0 BAHN

H0e H0e H0m H0m H0m H0m
Art.-Nr. 03993 • 03994 • 13931 • 13932 • 13993 • 13994



Abbildung zeigt Set Art.-Nr. 13994 TILLIG

DAS VORBILD

Die Bahnen im Harz waren ursprünglich drei eigenständige Bahnunternehmen, die aber miteinander eine Verbindung hatten. Alle Bahnen waren auch mit einer einheitlichen Spurweite versehen, so dass es regelmäßig einen Übergang der Wagen gab. Diese Situation änderte sich nach dem Zweiten Weltkrieg grundlegend. Durch den zeitigen Abbau der Südharz-Eisenbahn und die Verstaatlichung der Bahn auf dem Gebiet der DDR, wurde der Fahrzeugpark der Reisezugwagen sehr schnell uniform.

Die hier nachgebildeten Wagen haben ihren Ursprung einer ab 1926 beschafften Serie von Wagen aus der Wagonfabrik Gotha und Wismar für die NWE. Sie wurden als Ersatz für die Wagen der Erstlieferung von 1897 beschafft. Bemerkenswerter Weise sind diese Fahrzeuge ca. 2m kürzer als die vorher von der NWE (Nordhausen-Wernigeroder Eisenbahn; später als Harzquerbahn bezeichnet: heute HSB) beschafften Reisezugwagen. Die letzte Serie dieser Wagen wurde 1930 von Wismar geliefert. Während die Gothaer Wagen ursprünglich BC Wagen (5 Stück) waren, baute Wismar nur C Wagen (insgesamt 20 Stück). Aus beiden Werkstätten kam je ein kombinierter Sitz-Packwagen. Ab 1971 wurden die Altbaufahrzeuge schrittweise mit einem zweifarbigen Rot - Beige Anstrichschema versehen. Dieser Anstrich wurde bis 1978 auch bei den kombinierten Sitz-Packwagen verwendet. Nach 1978 erhielten die kombinierten wie auch die reinen Packwagen einen einfarbigen roten Anstrich. Einige der alten Fahrzeuge wurden 1970 zu einem Jugendzug zusammengestellt. Dieser erhielt die Seitenanschrift „Harzer Roller“. Dabei wurde der ursprüngliche Grünanstrich der Fahrzeuge bei der Aufarbeitung in einen Hellgrün-Dunkelgrünanstrich gewandelt. Dieser Zug wurde zu Fahrten mit Reisegruppen benutzt.

Auch die spätere HSB übernahm den Gedanken der Sonderzüge. Die historischen Wagen wurden 1995 in einen Oldtimerzug zusammengestellt. Auch er dient besonderen Gruppenfahrten.

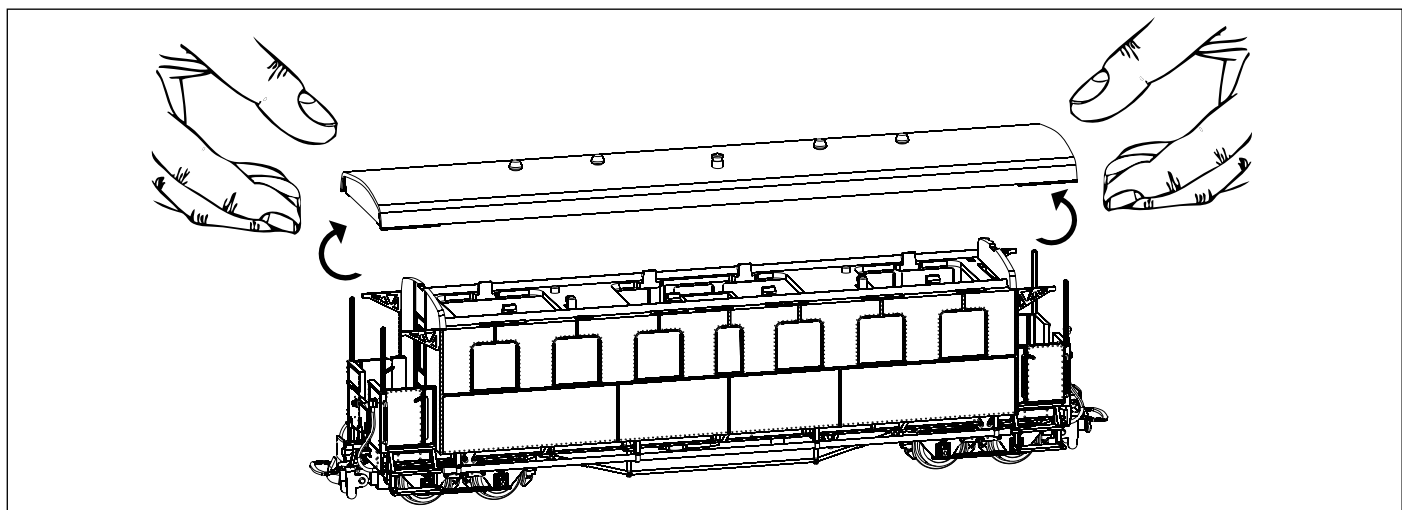
DAS MODELL

Das Modell ist eine maßstäbliche Nachbildung der 1926 gebauten Reisezugwagen für die NWE. Das Modell ist mit zahlreichen einzeln angesetzten Details versehen, die z. T. bereits montiert sind. Unterschiedliche Details in der Ausstattung und Ausführung, wie sie auch im Vorbild existieren, werden bei den Modellen dargestellt. Für die Ausstattung der Pufferbohle gibt es individuell nachrüstbare Teile. Wird die Modellkupplung montiert, können die Nachbildungen von Mittelpuffer und seitlichen Schraubkupplungen nicht angebaut werden. Sie behindern die Funktion der Modellkupplung. Der Anbau der vorbildentsprechenden Mittelpuffer, Zughaken und Spindelkette neben dem Mittelpuffer ist nicht symmetrisch. Bitte auf die richtige Anbringungsrichtung entsprechend der Abbildungen 1 und 2 achten.

Die Dächer der Fahrzeuge sind auf das Oberteil aufgerastet. Durch Ziehen nach oben kann das Dach abgenommen werden. Beim Aufsetzen des Daches auf die richtige Lage der Stützen der Übergangsbühnen in den Löchern des Daches achten.

Die Oberteile sind mit Rastnasen des Bodens in den Seitenfenstern arretiert. Vorsicht beim Aufsetzen der Oberteile auf den Boden: Im Bereich der Stirntüren gibt es eine Verdrehesicherung (Abb. 3).

Die Modelle sind für eine Innenbeleuchtung (TILLIG Art.-Nr. 08811) vorbereitet. Dazu wird von den Drehgestellen einseitig Strom über die Spitzen der Achsen aufgenommen und in das Modell geleitet.



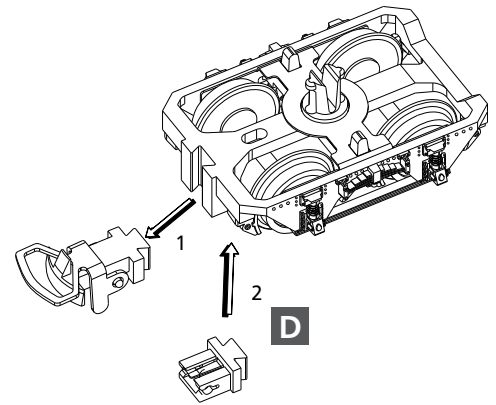
Schmalspur Personenwagen



Das Modell kann mit unterschiedlichen Kupplungen für den Fahrbetrieb ausgestattet werden. Neben der montierten Haken-Bügel Kupplung, der „Standard-Kupplung“ für Schmalspurbahnen, ist es möglich, weitere Kupplungstypen anzubauen.

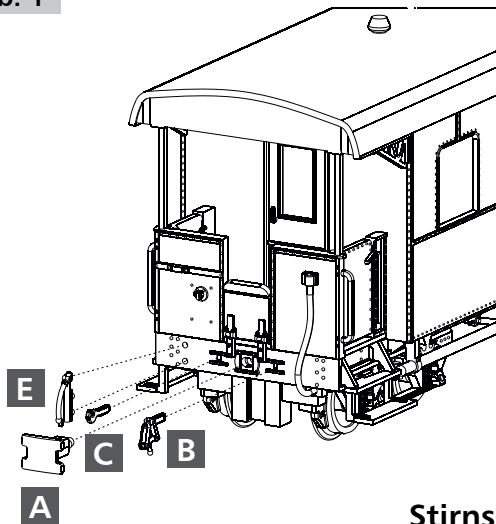
Dazu ist der Kupplungskopf aus dem Schwalbenschwanz der Kupplungsdeichsel zu schieben und statt dessen eine Aufnahme ähnlich NEM 358 zu montieren.

In diese Kupplungsaufnahme kann entweder eine Standard-Kupplung aus dem TT-Programm (TILLIG Art.-Nr. 08840) oder eine KADEE® Kupplung (Liliput Art.-Nr. 949121) montiert werden. Die Höhe der Kupplungsaufnahme ist entsprechend der verwendeten Kupplung zu montieren.



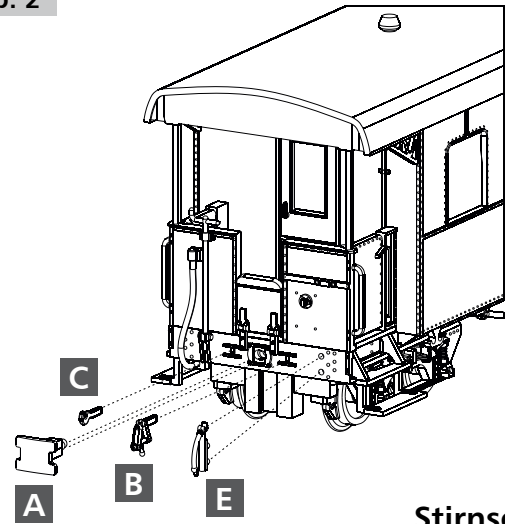
ZURÜSTTEILE

Abb. 1



Stirnseite 1

Abb. 2



Stirnseite 2

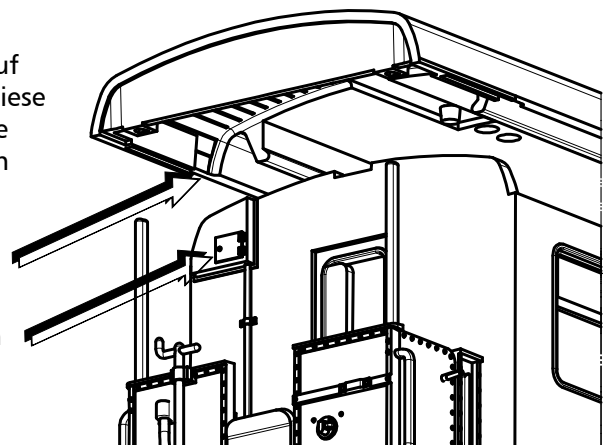
- A** Puffer
- B** Kupplungsgestänge
- C** Kupplungshaken
- D** Kupplungsaufnahme NEM
- E** Bremsschlauch

Abb. 3

Aussparung am Dach ist auf einer Seite etwas größer, diese muss sich auf der Stirnseite mit dem oben angravierten Kasten befinden.

Aussparung Dach

Kasten



Nicht geeignet für Kinder unter 14 Jahren wegen abnehmbarer und verschluckbarer Kleinteile und Verletzungsgefahr durch funktionsbedingte scharfe Ecken und Kanten.



Dieses Produkt darf am Ende seiner Nutzungsdauer nicht über den normalen Hausmüll entsorgt werden, sondern muss an einem Sammel- punkt für das Recycling von elektrischen und elektronischen Geräten abgegeben werden.

Bitte fragen Sie bei Ihrem Händler oder der Gemeindeverwaltung nach der zuständigen Entsorgungsstelle.

TILLIG Modellbahnen GmbH

Promenade 1, 01855 Sebnitz

Tel.: +49 (0)35971 / 903-45 • Fax: +49 (0)35971 / 903-19

Service-Hotline: unsere aktuellen Hotline-Zeiten finden Sie unter:

www.tillig.com

Technische Änderungen vorbehalten!

Bei Reklamationen wenden Sie sich bitte an Ihren Fachhändler.