

TRIX
MINITRIX



Modell der Elektrolokomotive 91 43 0470 505-8
16954

Inhaltsverzeichnis:	Seite
Informationen zum Vorbild	4
Sicherheitshinweise	6
Wichtige Hinweise	6
Funktionen	6
Wartung und Instandhaltung	12
Ersatzteile	19

Table of Contents:	Page
Information about the prototype	4
Safety Notes	7
Important Notes	7
Functions	7
Service and maintenance	12
Spare Parts	19

Sommaire :	Page
Informations concernant la locomotive réelle	5
Remarques importantes sur la sécurité	8
Information importante	8
Fonctionnement	8
Entretien et maintien	12
Pièces de rechange	19

Índice:	Página
Advertencias de seguridad	10
Notas importantes	10
Funciones	10
El mantenimiento	12
Recambios	19

Inhoudsopgave:	Pagina
Informatie van het voorbeeld	5
Veiligheidsvoorschriften	9
Belangrijke aanwijzing	9
Functies	9
Onderhoud en handhaving	12
Onderdelen	19

Elenco del contenuto:	Pagina
Avvertenze di sicurezza	11
Avvertenze importanti	11
Funzionalità	11
Manutenzione ed assistere pezzi di ricambio	12
	19

Der Taurus - die neue Hochleistungslokomotive

Die ursprünglich für die Österreichischen Bundesbahnen (ÖBB) von der Siemens Krauss-Maffei Lokomotiven GmbH konstruierte Elektrolokomotive mit dem signifikanten Namen „Taurus“ entwickelte sich dieses zur EuroSprinter-Familie gehörende Modell zu einer eigenen internationalen Lokfamilie mit unterschiedlichen Varianten. Neben der zuerst gebauten Reihe 1016 und später dazu gekommenen Zweisystemvariante der Reihe 1116 von der ÖBB ist diese Lokomotive inzwischen auch als Baureihe 182 bei der Deutschen Bahn AG (DB) im Einsatz. Hinzu kommen noch die zum Siemens-Lokpool gehörenden Modelle dieser Bauserie, die an private Gesellschaften vermietet sind.

Diese Lokomotive ist universal sowohl für den Personen- als auch für den schweren Güterverkehr einsetzbar. Mit einer Spitzenleistung von 7.000 kW erreicht dieses Kraftpaket eine Höchstgeschwindigkeit von 230 km/h. Durch das weitreichende Einsatzpotential sind die österreichischen Versionen genauso häufig in Deutschland zu erleben wie umgekehrt auch die DB-Versionen in Österreich ihren Dienst versehen.

Achsanordnung	Bo'Bo'
Länge ü. Puffer	19.280 mm
Höchstgeschwindigkeit	230 km/h
Dienstmasse	100 t
Nennleistung	6.400 kW (4.705 PS)
Baujahr ab	2001

The Taurus - The New Hight Power Locomotive

The electric locomotive with the significant name "Taurus" was originally designed by Siemens Krauss-Maffei Locomotives, Inc. for the Austrian Federal Railways (ÖBB). These models belong to the EuroSprinter family of locomotives and have developed into their own international family of locomotives with different variations. In addition to the class 1016 that was built first and the subsequent dual system variation, the class 1116, from the ÖBB, this locomotive is now in service on the German Railroad, Inc. (DB) as the class 182. In addition there are the models in this series that belong to the Siemens locomotive pool that are leased to private firms.

This locomotive can be used universally for passenger and for heavy freight service. With a peak output of 7,000 kilowatts or 9,387 horsepower this power house has a maximum speed of 230 km/h or 144 mph. The broad potential uses for this locomotive means that you will see the Austrian versions in Germany as often as you will see the German versions in Austria.

Wheel arrangement	B-B
Length over buffers	19 280 mm
Maximum speed	230 km/h 143 mph
Service weight	100 metric tons
Nominal performance	6 400 kilowatts / 4 705 hp
Built starting in	2001

La «Taurus» - La nouvelle locomotive de grande puissance

A partir de la locomotive électrique construite à l'origine, sous l'appellation significative «Taurus», par Siemens Krauss-Maffei Lokomotiven GmbH pour les Chemins de fer Fédéraux Autrichiens (ÖBB), s'est développée une famille de locomotives internationales comportant diverses variantes. Parmi celles-ci, on dénombre la série 1016 ÖBB construite en premier lieu, la série 1116 ÖBB bisystème qui a suivi, la série 182 de la Deutsche Bahn AG (DB AG) ainsi que les machines appartenant à Siemens Lookpool qui sont louées à des sociétés privées.

Cette locomotive est universelle et peut remorquer aussi bien des trains voyageurs que des lourds trains marchandes. Développant 7000 kW, cette machine hyperpuissante peut atteindre la vitesse de 230 km/h. Du fait de son large potentiel d'utilisation, on rencontre la version autrichienne en rencontre la version autrichienne en Allemagne autant que la version allemande en Autriche.

Disposition d'essieux	Bo'Bo'
Loungueur hors tampons	19 280 mm
Vitesse de pointe	230 km/h
Poids en ordre de marche	100 t
Puissance nominale	6 400 kW (4 705 CV)
Construction à partir de	2001

De Taurus - de nieuwe hoogvermogenlocomotief

De oorspronkelijk voor Österreichische Bundesbahnen (ÖBB) door Siemens Krauss-Maffei Lokomotiven GmbH geconstrueerde elektrische locomotief behoort tot de EuroSprinter-familie. Deze loc draagt de significante naam "Taurus". Dit model ontwikkelde zich tot een eigen internationale locfamilie met verschillende varianten. Behalve de eerder gebouwde serie 1016 en de later daarbij gekomen tweesysteemvarianten van de serie 1116 van de ÖBB is deze locomotief intussen ook als serie 182 bij de Deutsche Bahn AG (DB) in gebruik. Daarbij komen nog de tot de Siemens-locpool behorende modellen van deze serie, die aan particuliere maatschappijen verhuurd zijn.

Deze locomotief is universeel, d.w.z. zowel voor het reizigers- als voor het zware goederenverkeer inzetbaar. Met een piekvermogen van 7000 kW bereikt deze moderne loc een maximum snelheid van 230 km/h. Door de zeer ruime inzetbaarheid is de Oostenrijkse versie even vaak in Duitsland te zien als omgekeerd de DB-versies in Oostenrijk hun diensten vervullen.

Asopstelling	Bo'Bo'
Lengte over de buffer	19 280 mm
Maximumsnelheid	230 km/h
Dienstmassa	100 t
Nominaal vermogen	6 400 kW (4 705 pk)
Bouwjaar vanaf	2001

Sicherheitshinweise

- Die Lok darf nur mit einem dafür bestimmten Betriebssystem eingesetzt werden.
- Nur Schaltnetzteile und Transformatoren verwenden, die Ihrer örtlichen Netzspannung entsprechen.
- Die Lok darf nur aus einer Leistungsquelle versorgt werden.
- Beachten Sie unbedingt die Sicherheitshinweise in der Bedienungsanleitung zu Ihrem Betriebssystem.
- Setzen Sie das Modell keiner direkten Sonneneinstrahlung, starken Temperaturschwankungen oder hoher Luftfeuchtigkeit aus.
- Das verwendete Gleisanschlusskabel darf maximal 2 Meter lang sein.
- Analog 15 Volt~, digital 22 Volt~.
- **ACHTUNG!** Funktionsbedingte scharfe Kanten und Spitzen.
- Verbaute LED's entsprechen der Laserklasse 1 nach Norm EN 60825-1.

Wichtige Hinweise

- Die Bedienungsanleitung und die Verpackung sind Bestandteile des Produktes und müssen deshalb aufbewahrt sowie bei Weitergabe des Produktes mitgegeben werden.
- Für Reparaturen oder Ersatzteile wenden Sie sich bitte an Ihren Trix-Fachhändler.
- Gewährleistung und Garantie gemäß der beiliegenden Garantiekunde.
- Entsorgung: www.maerklin.com/en/imprint.html

Funktionen

- Trix-Lokomotiven können auf Anlagen aller Zweileiter-Gleichstrom-Systeme mit herkömmlichen Gleichstrom-Fahrpulten betrieben werden.
 - Zum Schutz des Modells ist eine elektronische Überlastsicherung eingebaut.
 - Dreilicht-Spitzensignal vorne, zwei rote Schlusslichter hinten, mit der Fahrtrichtung wechselnd.
 - Trix-Triebfahrzeuge dürfen auf Digitalanlagen nicht ohne eingebauten Lokdecoder betrieben werden (Beschädigung des Motors möglich!).
 - Die Geschwindigkeit der Lok bei 12 V ist in Anlehnung an die NEM 661 annähernd auf die Höchstgeschwindigkeit des Vorbildes eingestellt.
 - Mit Kinematik für Kurzkupplung und Kupplungsaufnahme nach NEM.
 - Lok mit 14-poliger Digital-Schnittstelle.
 - Die Lichtfunktion ist durch Umstecken des Brückensteckers änderbar.
- | | |
|-----------|------------------------------|
| Doppel A: | Rangierlicht |
| LV+LR: | Lichtwechsel vorn und hinten |
| LV: | Lichtwechsel nur vorne |
| LR: | Lichtwechsel nur hinten |



Safety Notes

- This locomotive is to be used only with an operating system designed for it.
- Use only switched mode power supply units and transformers that are designed for your local power system.
- This locomotive must never be supplied with power from more than one power pack.
- Pay close attention to the safety notes in the instructions for your operating system.
- Do not expose the model to direct sunlight, extreme changes in temperature, or high humidity.
- The wire used for feeder connections to the track may only be a maximum of 2 meters / 78 inches long.
- Analog 15 volts DC, digital 22 volts AC.
- **WARNING!** Sharp edges and points required for operation.
- The LEDs in this item correspond to Laser Class 1 according to Standard EN 60825-1.

Important Notes

- The operating instructions and the packaging are a component part of the product and must therefore be kept as well as transferred along with the product to others.
- Please see your authorized Trix dealer for repairs or spare parts.
- The warranty card included with this product specifies the warranty conditions.
- Disposing: www.maerklin.com/en/imprint.html

Functions

- Trix locomotives can be operated on all 2-rail DC systems with conventional DC power packs.
 - An electronic overload protection is built in to protect the model.
 - Triple headlights in the front, dual red marker lights in the rear, that change over with the direction of travel.
 - Trix motor vehicles must not be operated on digital systems without an built in engine decoder (Motor can be damaged!).
 - Based on the NEM 661 standard, the speed of the locomotive at 12 volts is set approximately at the maximum speed for the prototype.
 - NEM close coupler mechanism and coupler pocket.
 - Locomotive with a 14-pin digital connector.
 - The light function can be changed by plugging the bridge plug in the opposite way.
- | | |
|-------------|-------------------------------------|
| Double „A“: | switching light |
| LV+LR: | headlight changeover front and rear |
| LV: | headlight changeover only front |
| LR: | headlight changeover only rear |



Remarques importantes sur la sécurité

- La locomotive ne peut être mise en service qu'avec un système d'exploitation adéquat.
- Utiliser uniquement des convertisseurs et transformateurs correspondant à la tension du secteur local.
- La locomotive ne peut être alimentée en courant que par une seule source de courant.
- Veuillez impérativement respecter les remarques sur la sécurité décrites dans le mode d'emploi de votre système d'exploitation.
- Ne pas exposer le modèle à un ensoleillement direct, à de fortes variations de température ou à un taux d'humidité important.
- Le câble de raccordement à la voie utilisé ne doit en aucun cas dépasser deux mètres.
- Analogique 15 volts=, digital 22 volts ~.
- **ATTENTION!** Pointes et bords coupants lors du fonctionnement du produit.
- Les DEL installées correspondent à la classe laser 1 selon la norme EN 60825-1.

Information importante

- La notice d'utilisation et l'emballage font partie intégrante du produit ; ils doivent donc être conservés et, le cas échéant, transmis avec le produit.
- Pour toute réparation ou remplacement de pièces, adressez-vous à votre détaillant-spécialiste Trix.
- Garantie légale et garantie contractuelle conformément au certificat de garantie ci-joint.
- Elimination : www.maerklin.com/en/imprint.html

Fonctionnement

- Les locomotives Trix peuvent circuler sur les réseaux de tous les systèmes à deux rails courant continu équipés de pupitres de commande courant continu classiques.
- Une sécurité électronique protège le modèle contre toute surcharge éventuelle.
- Feux de signalisation triples à l'avant, deux feux rouges de fin de convoi à l'arrière avec inversion selon sens de marche.
- Ne pas faire marcher les véhicules motorisés Trix sur des dispositifs numériques sans avoir installé auparavant un décodeur de locomotive (le moteur peut être endommagé !).
- La vitesse de la locomotive sous 12 V est réglée approximativement sur celle du modèle réel conformément à la norme NEM 661.
- Avec boîtier normalisé NEM à élongation pour attelage court.
- Loco avec interface à 14 pôles.
- La fonction d'éclairage peut être modifiée en déplaçant le connecteur pont.
Double A: Feu de manœuvre
LV+LR: Inversion des feux à l'avant et à l'arrière
LV: Inversion des feux uniquement à l'avant
LR: Inversion des feux uniquement à l'arrière



Veiligheidsvoorschriften

- De loc mag alleen met een daarvoor bestemd bedrijfs-systeem gebruikt worden.
- Alleen net-adapters en transformatoren gebruiken waarvan de aangegeven netspanning overeenkomt met de netspanning ter plaatse.
- De loc mag niet vanuit meer dan één stroomvoorziening gelijktijdig gevoed worden.
- Lees ook aandachtig de veiligheidsvoorschriften in de gebruiksaanwijzing van uw bedrijfssysteem.
- Stel het model niet bloot aan in directe zonnestraling, sterke temperatuurwisselingen of hoge luchtvochtigheid.
- De gebruikte aansluitkabel mag maximaal 2 meter lang zijn.
- Analooq 15 Volt=, digitaal 22 Volt ~.
- **OPGEPAST!** Functionele scherpe kanten en punten.
- Ingebouwde LED's komen overeen met de laserklasse 1 volgens de norm EN 60825-1.

Belangrijke aanwijzing

- De gebruiksaanwijzing en de verpakking zijn een bestanddeel van het product en dienen derhalve bewaard en meegeleverd te worden bij het doorgeven van het product.
- Voor reparatie of onderdelen kunt u zich tot uw Trix handelaar wenden.
- Vrijwaring en garantie overeenkomstig het bijgevoegde garantiebewijs.
- Afdanken: www.maerklin.com/en/imprint.html

Funcities

- Trix locomotieven zijn geschikt voor alle twee-rail-gelijkstroom systemen en kunnen met alle gebruikelijke rijregelaars bestuurd worden.
- Voor der beveiliging van het model is een elektronische overbelastingsbeveiliging ingebouwd.
- Drie-lichts frontsein voor, twee rode sluitseinen achter, wisselend met de rijrichting.
- Trix locomotieven mogen niet op digitale installaties zonder ingebouwde locdecoders worden gebruikt (De motor kan beschadigt worden!).
- De snelheid van de loc bij 12 V is in overeenstemming met NEM 661 overeenkomstig met de maximumsnelheid van het voorbeeld ingesteld.
- Met kortkoppelingsmechaniek en koppelingsopname-schacht volgens NEM.
- Loc met 14-polige stekker voor digitale decoder
- De lichtfunctie is door het omzetten van de stekkerbrug te wijzigen.

Dubbel A:	rangeerlicht
LV+LR	lichtwisseling voor en achter
LV:	lichtwisseling alleen voor
LR:	lichtwisseling alleen achter



Advertencias de seguridad

- Está permitido emplear esta locomotora únicamente con un sistema operativo previsto para tal fin.
- Emplear únicamente fuentes de alimentación conmutadas y transformadores que se ajusten a la tensión de red local.
- Está permitido alimentar eléctricamente la locomotora únicamente desde una fuente de potencia.
- Siempre tenga presentes las advertencias de seguridad recogidas en las instrucciones de empleo de su sistema operativo.
- No someta el modelo en miniatura a la radiación solar directa, a fuertes oscilaciones de temperatura o a una humedad elevada del aire.
- El cable de conexión de vías empleado puede tener una longitud máxima de 2 metros.
- Analógico 15 voltios=, digital 22 voltios~.
- **¡ATENCIÓN!** El equipo, debido a sus características funcionales, presenta cantos y puntas cortantes.
- Los LEDs incorporados corresponden a la clase de láser 1 según la norma europea EN 60825-1.

Notas importantes

- Las instrucciones de empleo y el embalaje forman parte integrante del producto y, por este motivo, deben conservarse y entregarse al nuevo comprador en el caso de venta del producto.
- Para reparaciones o recambios, por favor diríjase a su distribuidor profesional de Trix.
- Garantía de fabricante y garantía comercial añadida

conforme al documento de garantía adjunto.

- Para su eliminación: www.maerklin.com/en/imprint.html

Funciones

- Las locomotoras Trix se pueden utilizar en maquetas de trenes de todos los sistemas de corriente continua de dos conductores con pupitres de mando de corriente continua convencionales.
- Para la protección del modelo en miniatura se ha incorporado una protección electrónica contra sobrecargas.
- Alternancia de luces suiza
- No está permitido utilizar las locomotoras Trix en maquetas digitales sin decoders de locomotora integrados (¡Puede resultar dañado el motor!).
- La velocidad de la locomotora a 12 V se ajusta tomando como referencia la NEM 661 de manera aproximada a la velocidad máxima del modelo real.
- Con cinemática para enganche corto y fijación del enganche conforme a NEM.
- Locomotora con interfaz digital de 14 polos.
- La función de luces puede modificarse reenchufando en otra posición el conector puente.



Doble A:	Luz de maniobras
LV+LR:	Alternancia de luces delante y atrás
LV:	Alternancia de luces solo delante
LR:	Alternancia de luces solo atrás

Avvertenze di sicurezza

- Tale locomotiva deve venire impiegata solamente con un sistema di esercizio destinato a questo scopo..
- Si impieghino soltanto alimentatori “switching” da rete e trasformatori che corrispondano alla Vostra tensione di rete locale.
- Tale locomotiva deve venire alimentata soltanto da parte di una sola sorgente di potenza.
- Vogliate attenerVi incondizionatamente alle avvertenze di sicurezza nelle istruzioni di impiego del Vostro sistema di esercizio.
- Non esponete tale modello ad alcun irraggiamento solare diretto, a forti escursioni di temperatura oppure a elevata umidità dell’aria.
- Il cavetto di collegamento al binario utilizzato deve essere lungo al massimo 2 metri.
- Analogico 15 volt=, digitale 22 volt~.
- **ATTENZIONE!** Spigoli e punte acuminatae per necessità funzionali.
- I LED incorporati corrispondono alla categoria di laser 1 secondo la Norma EN 60825-1.

Avvertenze importanti

- Le istruzioni di impiego e l’imballaggio costituiscono parti integranti del prodotto e devono pertanto venire conservate, nonché consegnate insieme in caso di cessione del prodotto ad altri.
- Per riparazioni oppure parti di ricambio Vi preghiamo di rivolgerVi al Vostro rivenditore specialista Trix.
- Prestazioni in assistenza e garanzia in conformità

all’accluso certificato di garanzia.

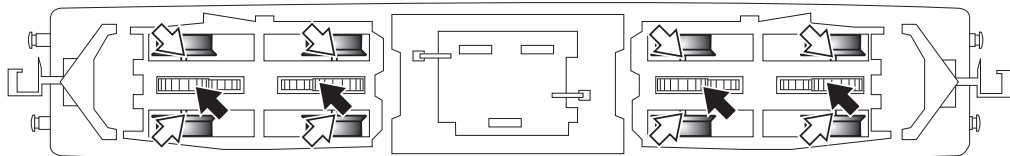
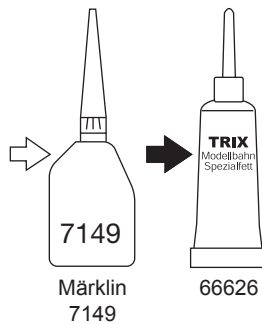
- Smaltimento: www.maerklin.com/en/imprint.html

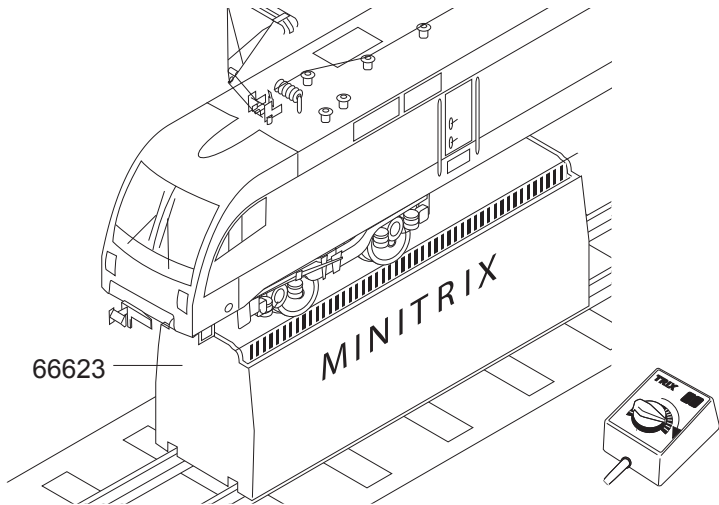
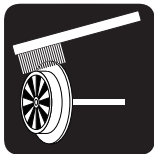
Funzionalità

- Le locomotive Trix possono venire messe in esercizio su impianti di tutti i sistemi in corrente continua a due rotaie con i preesistenti quadri di comando marcia in corrente continua.
- Per la protezione del modello vi è incorporata una protezione elettronica dal sovraccarico.
- Commutazione dei fanali di tipo svizzero.
- I rotabili motori Trix non devono venire messi in esercizio su impianti digitali senza un Decoder da locomotiva incorporato (possibile il danneggiamento del motore!).
- La velocità della locomotiva in corrispondenza ai 12 V è impostata, in riferimento alla NEM 661, approssimata alla velocità massima del prototipo.
- Con cinematismi per aggancio corto e innesti porta gancio secondo norme NEM.
- Locomotiva con interfaccia Digital a 14 poli.
- La funzionalità dei fanali è modificabile mediante innesto spostato della spina innestabile con ponticelli.

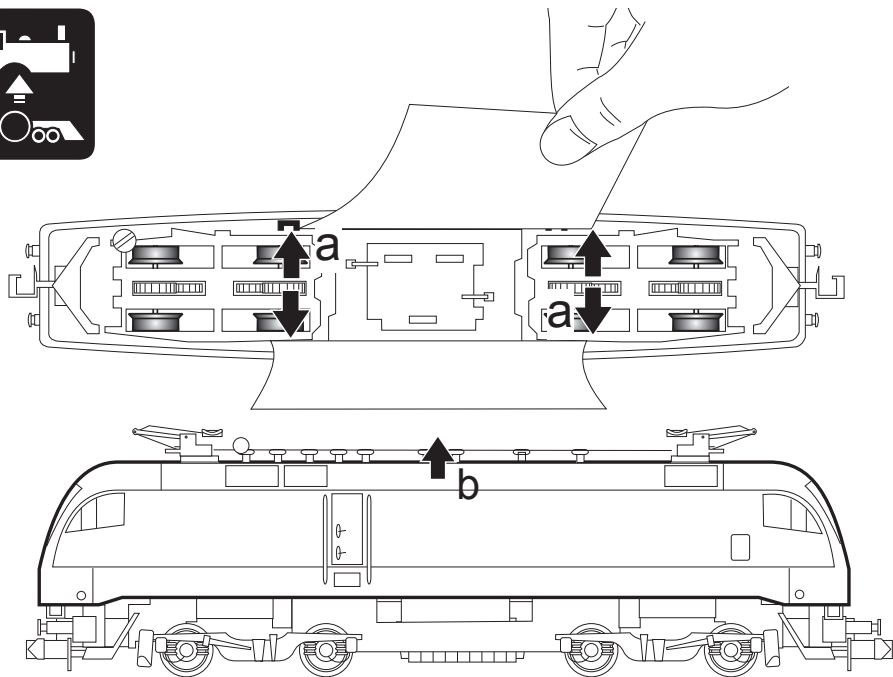


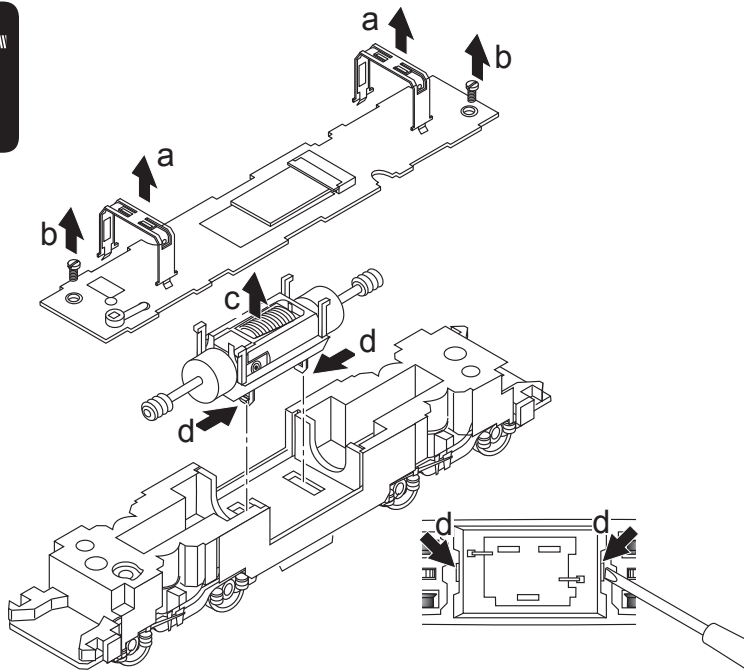
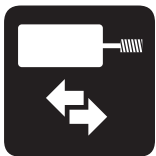
Doppia A:	Fanali di manovra
LV+LR:	Commutazione dei fanali anteriori e posteriori
LV:	Commutazione dei soli fanali anteriori
LR:	Commutazione dei soli fanali posteriori

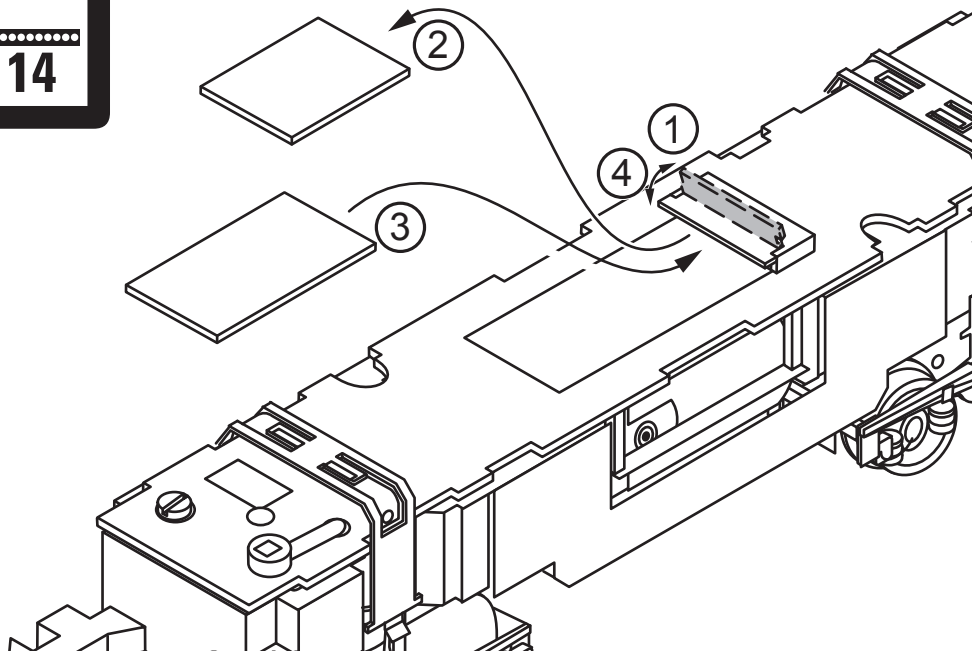


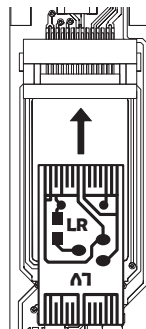
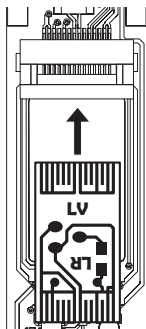
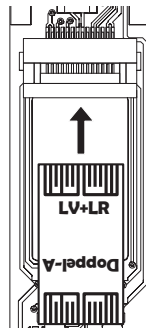
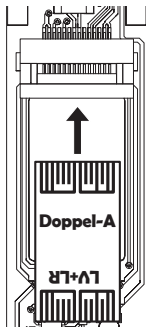


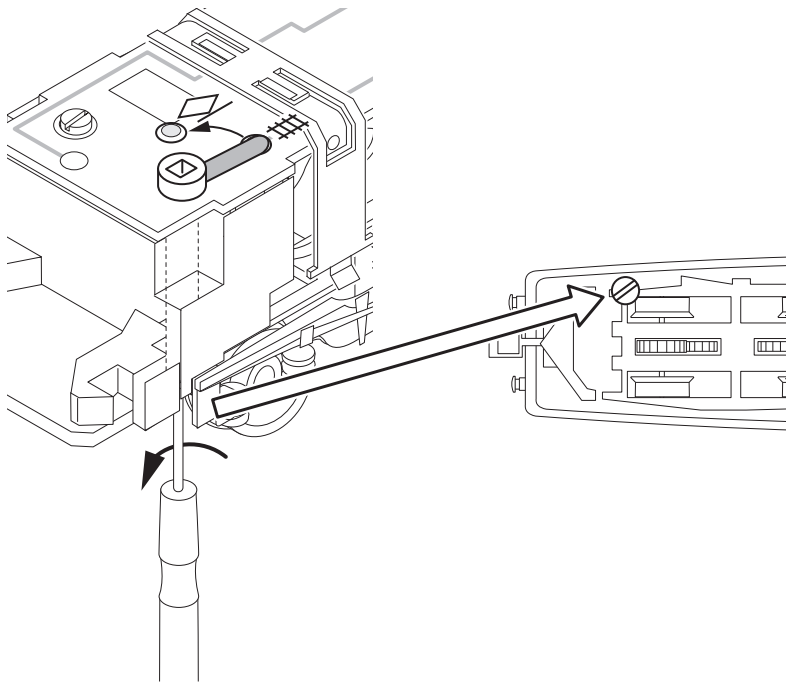
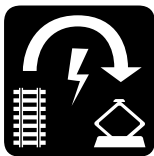
66623

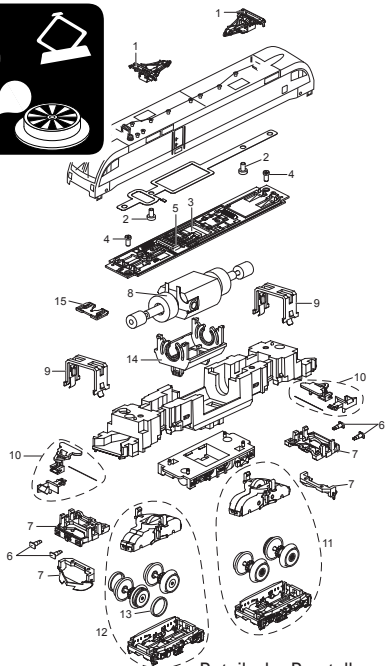












Details der Darstellung können von dem Modell abweichen.

1	Stromabnehmer	E119 137
2	Schraube	E19 8004 28
3	Leiterplatte	E187 187
4	Schraube	E19 8053 28
5	Schnittstellenstecker	E178 237
6	Puffer	E304 194
7	Pufferbohle, Schienenräumer	E184 913
8	Motor	E31 2647 07
9	Klammer	E31 2646 10
10	Kupplung	E184 904
11	Drehgestell ohne Haftreifen	E304 188
12	Drehgestell mit Haftreifen	E304 186
13	Haftreifen	E12 2258 00
14	Motorlager	E22 0118 00
15	Beleuchtungseinheit	E188 554

Hinweis: Einige Teile werden nur ohne oder mit anderer Farbgebung angeboten.

Teile, die hier nicht aufgeführt sind, können nur im Rahmen einer Reparatur im Märklin-Reparatur-Service repariert werden.

Due to different legal requirements regarding electro-magnetic compatibility, this item may be used in the USA only after separate certification for FCC compliance and an adjustment if necessary.

Use in the USA without this certification is not permitted and absolves us of any liability. If you should want such certification to be done, please contact us – also due to the additional costs incurred for this.



Gebr. Märklin & Cie. GmbH
Stuttgarter Str. 55 - 57
73033 Göppingen
Germany
www.trix.de


www.maerklin.com/en/imprint.html

261019/1215/Sm1Ef
Änderungen vorbehalten
© Gebr. Märklin & Cie. GmbH