

TRIX
MINITRIX



Modell der Elektrolokomotive Re 482 Alpazähler



16903

Inhaltsverzeichnis:	Seite
Informationen zum Vorbild	4
Sicherheitshinweise	6
Wichtige Hinweise	6
Funktionen	6
Hinweise zum Digitalbetrieb	6
Schaltbare Funktionen	7
Configurations Variablen (CVs)	8
Wartung und Instandhaltung	18
Ersatzteile	26

Sommaire :	Page
Informations concernant la locomotive réelle	5
Remarques importantes sur la sécurité	14
Information importante	14
Fonctionnement	14
Remarques relatives au fonctionnement en mode digital	14
Fonctions commutables	15
Variables de configuration (CVs)	16
Entretien et maintien	18
Pièces de rechange	26

Table of Contents:	Page
Information about the prototype	5
Safety Notes	10
Important Notes	10
Functions	10
Notes on digital operation	10
Controllable Functions	11
Configuration Variables (CVs)	12
Service and maintenance	18
Spare Parts	26

Informationen zum Vorbild

Überall in Europa fahren heute Lokomotiven der TRAXX-Typen-familie von Bombardier.

1994 erschien die AEG Versuchslokomotive 12X, die fortan als 128 001 bei der DB in Erprobung war. Die gewonnenen Erkenntnisse flossen in die Entwicklung der Baureihe 145.

Die eigentliche Erfolgsgeschichte begann jedoch im Jahr 2000. Bombardier stellte die Mehrsystemvariante vor: Die BR 185 war auch für die Stromsysteme der benachbarten Bahnverwaltungen ausgelegt. Insgesamt sollen 400 Maschinen der Baureihe 185 beschafft werden. Je nach Einsatzland werden die Loks mit den entsprechenden Zugsicherungssystemen und elektrischen Ausrüstungen „als Paket“ ausgestattet. So gibt es Loks mit zwei oder vier Stromabnehmern und unterschiedlicher Schleifstückbreite als augenscheinlichste äußere Unterschiede. Auch von der Baureihe 185.1 gibt es viele Lokomotiven bei den privaten Eisenbahnverkehrsunternehmen. Auch von dieser Version gibt es eine 160 km/h schnelle Ausführung für den Nahverkehr als BR 146.1.

Die nächste Evolutionsstufe bilden die ab 2005 ausgelieferten Lokomotiven der TRAXX-Familie auf europäischen Schienen: Sie bekamen einen crashoptimierten Lokkasten, der von vorne die Kontur der Lokomotive kraftvoller und bulliger erscheinen lässt. Andere Änderungen betreffen die elektrische Umrichteranlage. Nun als Baureihe 185.2 bezeichnet, stellt Railion im Augenblick 200 dieser Lokomotiven in Dienst. Auch hiervon gibt es eine Nahverkehrsversion für 160 km/h, die Baureihe 146.2. Zur Zeit werden diese Lokomotiven vor modernsten Doppelstockzügen im Raum Stuttgart, Freiburg und Nürnberg eingesetzt.

Information about the Prototype

Locomotives from the TRAXX type family built by Bombardier are in operation everywhere in Europe today. In 1994, the AEG experimental 12X locomotive appeared, which then underwent testing as road no. 128 001 on the DB. The knowledge gained from this went into the development of the class 145.

The real success story began in 2000 however. Bombardier introduced the multiple system version: The class 185 was also designed for the power current systems of neighboring railroads. A total of 400 units of the class 185 are to be purchased. Depending on the country they will be used in, the locomotives are being equipped with the correct train safety systems and with electrical equipment as a "package". So, there are locomotives with two or four pantographs and different contact wiper widths as the most noticeable external difference. There are also many class 185.1 locomotives on private railroads. And, there is a class 146.1 160 km/h / 100 mph fast version of this locomotive for commuter service. The TRAXX family locomotives delivered starting in 2005 formed the next evolutionary step on European railroads: They were equipped with locomotive bodies with improved ability to withstand crashes; the shape of these locomotive bodies looks more powerful and brawnier at the ends. Other changes have to do with the electrical rectifier layout. Railion is presently putting 200 of these locomotives into service as the class 185.2. There is also a commuter service version of this locomotive for 160 km/h / 100 mph, the class 146.2. These locomotives are currently being used as motive power for the latest bi-level trains in the areas of Stuttgart, Freiburg, and Nuernberg.

Informations concernant la locomotive réelle

Aujourd'hui, les locomotives de la famille de type TRAXX de Bombardier circulent dans toute l'Europe.

En 1994 apparut la locomotive d'essai 12X d'AEG, dès lors testée par la DB sous l'immatriculation 128 001. Les résultats obtenus furent exploités pour la conception de la série 145.

La véritable «success-story» débuta toutefois en l'an 2000 lorsque Bombardier présenta la variante polycourant : La BR 185 était conçue aussi pour les systèmes de courant des administrations ferroviaires voisines. Au total, 400 machines de la série 185 doivent être acquises. En fonction du pays d'utilisation, les locomotives sont équipées d'un «pack» comprenant le système d'arrêt d'urgence et les équipements électriques adéquats. Extérieurement, les locomotives se distinguent donc essentiellement par le nombre de pantographes (deux ou quatre) et la largeur de leurs semelles d'archet. La série 185.1 est elle aussi très représentée sur les chemins de fer privés. Il existe également une version rapide à 160 km/h de cette variante pour le trafic à petite distance, désignée comme BR 146.1.

Les locomotives de la famille TRAXX livrées à partir de 2005 sur les rails européens représentent l'étape d'évolution suivante : elles étaient équipées d'une superstructure particulièrement résistante en cas de collision leur conférant une allure plus puissante et plus massive. D'autres modifications concernent le convertisseur électrique. Railion utilise actuellement 200 de ces locomotives désormais immatriculées dans la série 185.2. Là encore, il existe une version à 160 km/h pour le trafic à petite distance, la série 146.2. Actuellement, ces locomotives sont utilisées pour remorquer les trains à deux niveaux les plus modernes dans la région de Stuttgart, Fribourg et Nurenberg.

Sicherheitshinweise

- Die Lok darf nur mit einem dafür bestimmten Betriebssystem eingesetzt werden.
- Die Lok darf nicht mit mehr als einer Leistungsquelle versorgt werden.
- Beachten Sie unbedingt die Sicherheitshinweise in der Bedienungsanleitung zu Ihrem Betriebssystem.
- Analog 14 Volt~, digital 22 Volt~.
- Für den konventionellen Betrieb der Lok muss das Anschlussgleis entstört werden. Dazu ist das Entstörset 14972 zu verwenden. Für Digitalbetrieb ist das Entstörset nicht geeignet.
- Setzen Sie das Modell keiner direkten Sonneneinstrahlung, starken Temperaturschwankungen oder hoher Luftfeuchtigkeit aus.
- Das verwendete Gleisanschlusskabel darf maximal 2 Meter lang sein.
- **ACHTUNG!** Funktionsbedingte scharfe Kanten und Spitzen.
- Verbaute LED`s entsprechen der Laserklasse 1 nach Norm EN 60825-1.

Wichtige Hinweise

- Die Bedienungsanleitung und die Verpackung sind Bestandteile des Produktes und müssen deshalb aufbewahrt sowie bei Weitergabe des Produktes mitgegeben werden.
- Für Reparaturen oder Ersatzteile wenden Sie sich bitte an Ihren Trix-Fachhändler.
- Gewährleistung und Garantie gemäß der beiliegenden Garantieurkunde.






- Entsorgung: www.maerklin.com/en/imprint.html

Funktionen

- Eingebaute Elektronik zum wahlweisen Betrieb mit konventionellem Gleichstrom-Fahrgerät (max. ± 12 Volt), Trix Systems, Trix Selectrix (SX1) und Selectrix 2 (SX2) oder Digitalsystemen nach NMRA-Norm.
- Automatische Systemerkennung zwischen Digital- und Analog-Betrieb.
- Keine automatische Systemerkennung zwischen den Digital-Systemen.
- Dreilicht-Spitzensignal vorne, zwei rote Schlusslichter hinten, mit der Fahrtrichtung wechselnd.
- Mit Kinematik für Kurzkupplung und Kupplungsaufnahme nach NEM.

Hinweise zum Digitalbetrieb

- Beim ersten Betrieb in einem Digital-System (SX1, SX2 oder DCC) muss der Decoder auf dieses Digital-System eingestellt werden. Dazu ist der Decoder einmal in diesem Digitalsystem zu programmieren (z.B. Adresse ändern).
- Der Betrieb mit gegenpoliger Gleichspannung im Bremsabschnitt ist mit der werkseitigen Einstellung nicht möglich. Ist diese Eigenschaft gewünscht, so muss auf den konventionellen Gleichstrombetrieb verzichtet werden (DCC: CV 29 / Bit 2 = 0).

Schaltbare Funktionen			f0 - f3 f4 - f7 
Spitzensignal fahrtrichtungsabhängig	an		F0
Führerstandsbeleuchtung	—		F1
Warnsignal Schweiz	—	—	F2
Schlusslicht umschalten (2 x rot -> 1 x weiß)	—	—	F3
ABV, aus	—	—	F4
Fernlicht	—	—	F5
Spitzensignal hinten aus	—	—	F6
Falschfahrt Schweiz (1 x rot, 2 x weiß)	—	—	F7
Spitzensignal vorne aus	—	—	F8
Spitzensignal Italien	—	—	F9
Falschfahrt Italien	—	—	F10
Rangierzeichen Frankreich	—	—	F11
Warnsignal Frankreich	—	—	F12
Warnsignal Schweden	—	—	F13
Warnsignal Niederlande	—	—	F14
Falschfahrt Dänemark	—	—	F15
Rangierlicht doppel A	—	—	F6 + F8

CV	Bedeutung	Wert DCC	ab Werk
1	Adresse	1 – 127	3
2	Minimalgeschwindigkeit	0 – 15	0
3	Anfahrverzögerung	0 – 255	3
4	Bremsverzögerung	0 – 255	3
5	Maximalgeschwindigkeit	0 – 127	92
17	Erweiterte Adresse (oberer Teil) (CV 29, Bit 5=1)	0 – 255	192
18	Erweiterte Adresse (unterer Teil) (CV 29, Bit 5=1)	0 – 255	0
19	Traktionsadresse (0 = inaktiv, Wert + 128 = inverse Fahrtrichtung)	0 – 127	0
21	Traktions-Modus; Bit 0 – 7 \triangleq F1 – F8	0 – 255	0
22	Traktions-Modus; Bit 0 – 1 \triangleq FLf – FLr, Bit 2 – 5 \triangleq F9 – F12	0 – 63	0
29	Bit 0: Umpolung Fahrtrichtung Bit 1: Anzahl Fahrstufen 14 - 28/126 Bit 2: DCC Betrieb mit Bremsstrecke DCC-, Selectrix- und Gleichstrombetrieb Bit 5: Adressumfang 17 Bit / 18 Bit	0 – 255	6

par	Bedeutung	Wert SX2	ab Werk
001	Adresse Einer- u. Zehner-Stelle	0 – 99	1
002	Adresse Hunderter- u. Tausender-Stelle	0 – 99	10
011	Anfahrverzögerung	0 – 255	3
012	Bremsverzögerung	0 – 255	3
013	Maximalgeschwindigkeit	0 – 127	92
014	Mindestgeschwindigkeit	0 – 15	0
018	Geschwindigkeit Rangiergang	0 – 127	92
021	Bremsabschnitte; 1 oder 2	0, 1	1
081	Dimmung Licht normal	0 – 31	31
082	Dimmung Licht alternativ	0 – 31	15

Werkseinstellung für SX1: 01-732, erweitert: 00-274

Safety Notes

- This locomotive is only to be used with the operating system it is designed for.
- This locomotive must not be supplied with power from more than one power pack.
- Pay close attention to the safety notes in the instructions for your operating system.
- Analog 14 volts DC, digital 22 volts AC.
- The feeder track must be equipped to prevent interference with radio and television reception, when the locomotive is to be run in conventional operation. The 14972 interference suppression set is to be used for this purpose. The interference suppression set is not suitable for digital operation.
- Do not expose the model to direct sunlight, extreme changes in temperature, or high humidity.
- The wire used for feeder connections to the track may be a maximum of 2 meters / 78 inches long.
- **WARNING!** Sharp edges and points required for operation.
- The LEDs in this item correspond to Laser Class 1 according to Standard EN 60825-1.

Important Notes

- The operating instructions and the packaging are a component part of the product and must therefore be kept as well as transferred along with the product to others.
- Please see your authorized Trix dealer for repairs or spare parts.
- The warranty card included with this product specifies the warranty conditions.






- Disposing: www.maerklin.com/en/imprint.html

Functions

- Built-in electronic circuit for optional operation with a conventional DC train controller (max. ± 12 volts), Trix Systems, Trix Selectrix (SX1), and Selectrix 2 (SX2), or digital systems adhering to the NMRA standards.
- Automatic system recognition between digital and analog operation.
- No automatic system recognition between the digital systems.
- Triple headlights in the front, dual red marker lights in the rear, that change over with the direction of travel.
- NEM close coupler mechanism and coupler pocket.

Notes on digital operation

- When operating in a digital system for the first time (SX1, SX2, or DCC), the decoder must be set to this digital system. To do this, the decoder must be programmed once in this digital system (example: change the address).
- The setting done at the factory does not permit operation with opposite polarity DC power in the braking block. If you want this characteristic, you must do without conventional DC power operation (DCC: CV 29 / Bit 2 = 0).

Controllable Functions			f0 - f3 f4 - f7 
Headlights	on		F0
Engineer's cab lighting	—		F1
Warning light(s) in Switzerland	—	—	F2
Switching marker lights (2 x red -> 1 x white)	—	—	F3
ABV, off	—	—	F4
Long distance headlights	—	—	F5
Headlights in the rear off	—	—	F6
Wrong track running in Switzerland (1 x red, 2 x white)	—	—	F7
Headlights in the front off	—	—	F8
Headlights in Italy	—	—	F9
Wrong track running in Italy	—	—	F10
Switching symbol in France	—	—	F11
Warning light(s) in France	—	—	F12
Warning light(s) in Sweden	—	—	F13
Warning light(s) in the Netherlands	—	—	F14
Wrong track running Denmark	—	—	F15
Double A switching light	—	—	F6 + F8

CV	Discription	DCC Value	Factory Setting
1	Address	1 – 127	3
2	Minimum Speed	0 – 15	0
3	Acceleration delay	0 – 255	3
4	Braking delay	0 – 255	3
5	Maximum speed	0 – 127	92
17	Extendet address (upper part) (CV 29, Bit 5=1)	0 – 255	192
18	Extendet address (lower part) (CV 29, Bit 5=1)	0 – 255	0
19	Consist address (0 = inactive, Value + 128 = inverse direction)	0 – 127	0
21	Motive Power Mode; Bit 0 – 7 Δ F1 – F8	0 – 255	0
22	Motive Power Mode; Bit 0 – 1 Δ FLf – FLr, Bit 2 – 5 Δ F9 – F12	0 – 63	0
29	Bit 0: Travel direction polarity reversal Bit 1: number of speed levels 14 – 28/126 Bit 2: DCC Operation with braking Block DCC-, Selectrix and DC power operation Bit 5: address size 17 Bit / 18 Bit	0 – 255	6

par	Discription	SX2 Value	Factory Setting
001	Address for one and ten placeholder	0 – 99	1
002	Address for hundred and thousand placeholder	0 – 99	10
011	Acceleration delay	0 – 255	3
012	Braking delay	0 – 255	3
013	Maximum speed	0 – 127	92
014	Minimum speed	0 – 15	0
018	Speed for switching range	0 – 127	92
021	Braking section; 1 or 2	0, 1	1
081	Dimming of lights, normal	0 – 31	31
082	Dimming of lights, alternative	0 – 31	15

Factory setting for SX1: 01-732, advanced: 00-274

Remarques importantes sur la sécurité

- La locomotive ne peut être utilisée qu'avec le système d'exploitation indiqué.
- La locomotive ne peut être alimentée en courant que par une seule source de courant.
- Veuillez impérativement respecter les remarques sur la sécurité décrites dans le mode d'emploi en ce qui concerne le système d'exploitation.
- Analogique 15 V_~, numérique 22 Volt ~.
- Pour l'exploitation de la locomotive en mode conventionnel, la voie de raccordement doit être déparasitée. A cet effet, utiliser le set de déparasitage réf. 14972. Le set de déparasitage ne convient pas pour l'exploitation en mode numérique.
- Ne pas exposer le modèle à un ensoleillement direct, à de fortes variations de température ou à un taux d'humidité important.
- Le câble de raccordement à la voie utilisé ne doit en aucun cas dépasser deux mètres.
- **ATTENTION!** Pointes et bords coupants lors du fonctionnement du produit.
- Les DEL installées correspondent à la classe laser 1 selon la norme EN 60825-1.

Information importante

- La notice d'utilisation et l'emballage font partie intégrante du produit ; ils doivent donc être conservés et, le cas échéant, transmis avec le produit.
- Pour toute réparation ou remplacement de pièces, adressez vous à votre détaillant-spécialiste Trix.






- Garantie légale et garantie contractuelle conformément au certificat de garantie ci-joint.
- Elimination : www.maerklin.com/en/imprint.html

Fonctionnement

- Module électronique intégré pour exploitation au choix avec régulateur de marche conventionnel c.c. (max. ±12 volts), Trix Systems, Trix Selectrix (SX1) et Selectrix 2 (SX2) ou systèmes numériques conformes à la norme NMRA.
- Reconnaissance automatique du système entre exploitations numérique et analogique.
- Pas de reconnaissance automatique du système entre les systèmes numériques.
- Feux de signalisation triples à l'avant, deux feux rouges de fin de convoi à l'arrière avec inversion selon sens de marche.
- Avec boîtier normalisé NEM à élongation pour attelage court.

Remarques relatives au fonctionnement en mode digital

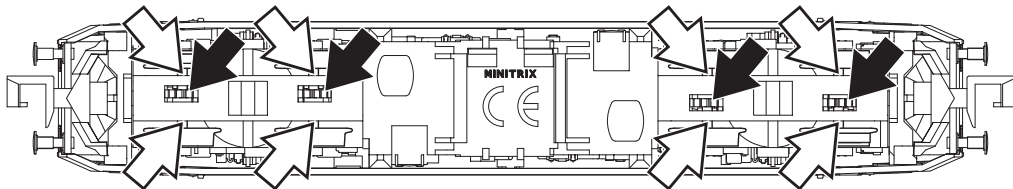
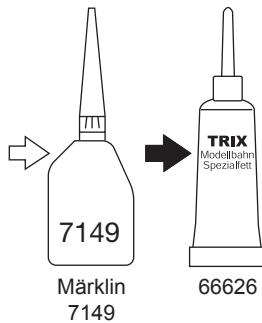
- Une première exploitation en système numérique (SX1, SX2 ou DCC) exige un réglage correspondant du décodeur. A cet effet, le décodeur doit être programmé une fois dans ce système numérique (modification de l'adresse par ex.).
- L'exploitation avec courant continu de polarité inverse dans les sections de freinage n'est pas possible avec le réglage d'usine. Si cette propriété est désirée, il faut alors renoncer à l'exploitation conventionnelle en courant continu (DCC: CV 29 / Bit 2 = 0).

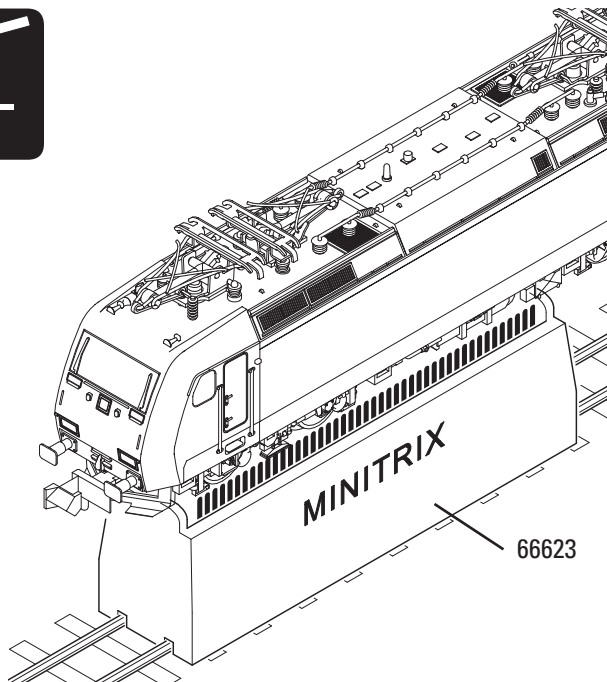
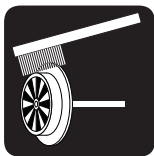
Fonctions commutables			f0 - f3 f4 - f7 
Fanal éclairage	activé		F0
Eclairage de la cabine de conduite	—		F1
Signal d'avertissement Suisse	—	—	F2
Commutation des feux de fin de convoi (2xrouge -> 1xblanc)	—	—	F3
ABV, désactivé	—	—	F4
Phares à longue portée	—	—	F5
Fanal à l'arrière éteint	—	—	F6
Marche à contre-voie Suisse (1 x rouge, 2 x blanc)	—	—	F7
Fanal à l'avant éteint	—	—	F8
Fanal Italie	—	—	F9
Marche à contre-voie Italie	—	—	F10
Signal de manœuvre France	—	—	F11
Signal d'avertissement France	—	—	F12
Signal d'avertissement Suède	—	—	F13
Signal d'avertissement Pays-Bas	—	—	F14
Marche à contre-voie Danemark	—	—	F15
Feu de manœuvre double A	—	—	F6 + F8

CV	Signification Valeur	DCC Valeur	Parm. Usine
1	Adresse	1 – 127	3
2	Vitesse min	0 – 15	0
3	Temporisation d'accélération	0 – 255	3
4	Temporisation de freinage	0 – 255	3
5	Vitesse maximale	0 – 127	92
17	Adresse étendue (partie supérieure) (CV 29, Bit 5=1)	0 – 255	192
18	Adresse étendue (partie inférieure) (CV 29, Bit 5=1)	0 – 255	0
19	Adresse pour la traction (0 = inactif, Valeur + 128 = direction inverse)	0 – 127	0
21	Mode traction, bit 0 à 7 \triangleq F1 à F8	0 – 255	0
22	Mode traction; bit 0 à 1 \triangleq FLf à FLr, Bit 2 à 5 \triangleq F9 à F12	0 – 63	0
29	Bit 0: inversion de polarité, sens de marche Bit 1: Nombre de crans de marche 14 – 28/126 Bit 2: Exploitation DCC avec zone de freinage. DCC-, Selectrix et courant continu Bit 5: taille d'adresse 7 Bits / 14 Bits	0 – 255	6

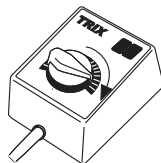
par	Signification Valeur	SX2 Valeur	Parm. Usine
001	Adresse unités et décimales	0 – 99	1
002	Adresse centaines et milliers	0 – 99	10
011	Temporisation d'accélération	0 – 255	3
012	Temporisation de freinage	0 – 255	3
013	Vitesse maximale	0 – 127	92
014	Vitesse minimale	0 – 15	0
018	Vitesse de manoeuvre	0 – 127	92
021	Sections de freinage, 1 ou 2	0, 1	1
081	Variation lumière normale	0 – 31	31
082	Variation lumière alternative	0 – 31	15

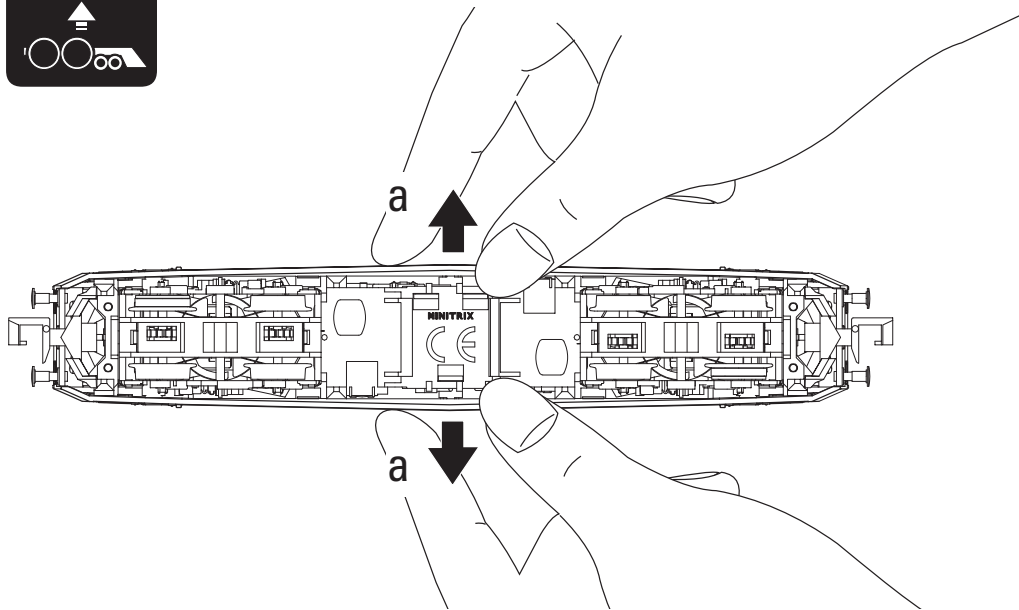
Paramètres d'usine pour SX1: 01 à 732, étendus : 00-274

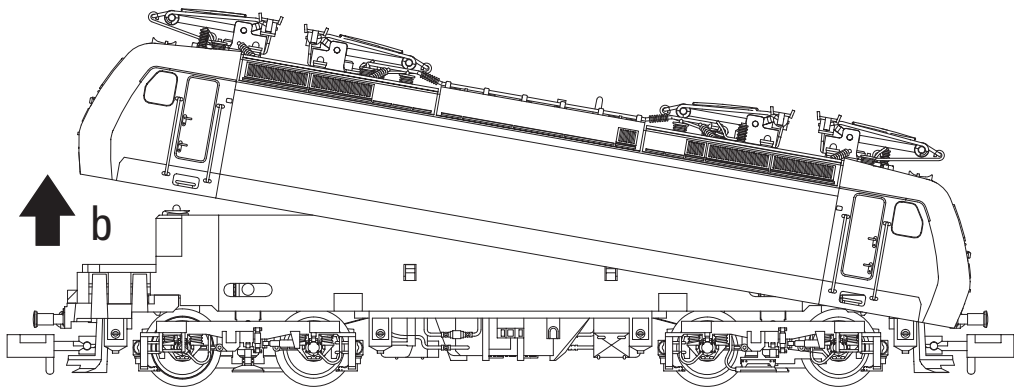


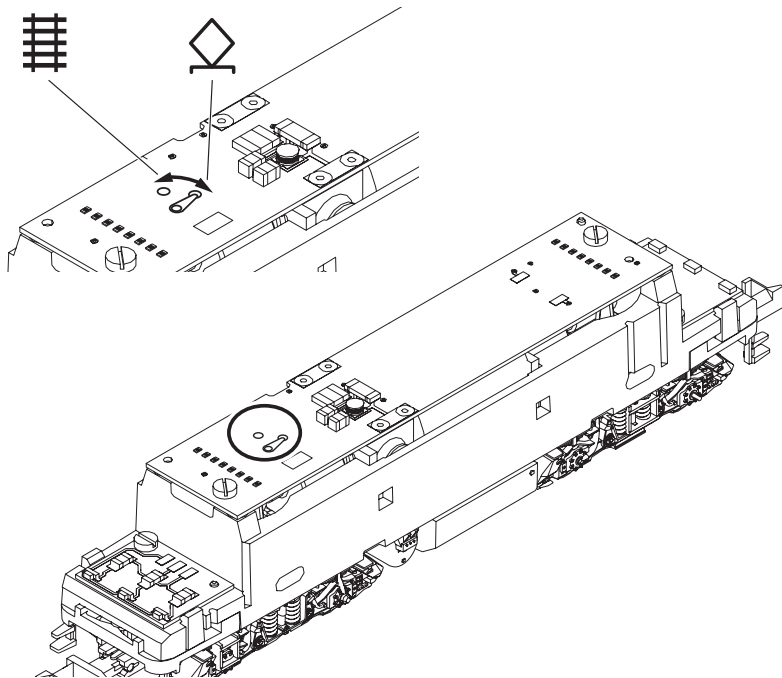
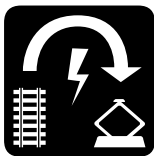


66623











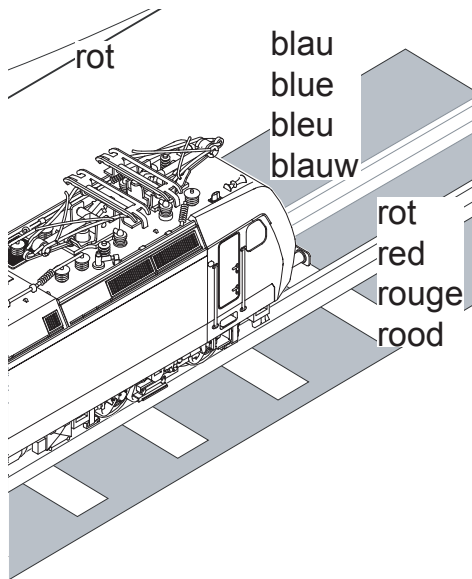
Bei Oberleitungsbetrieb beachten:

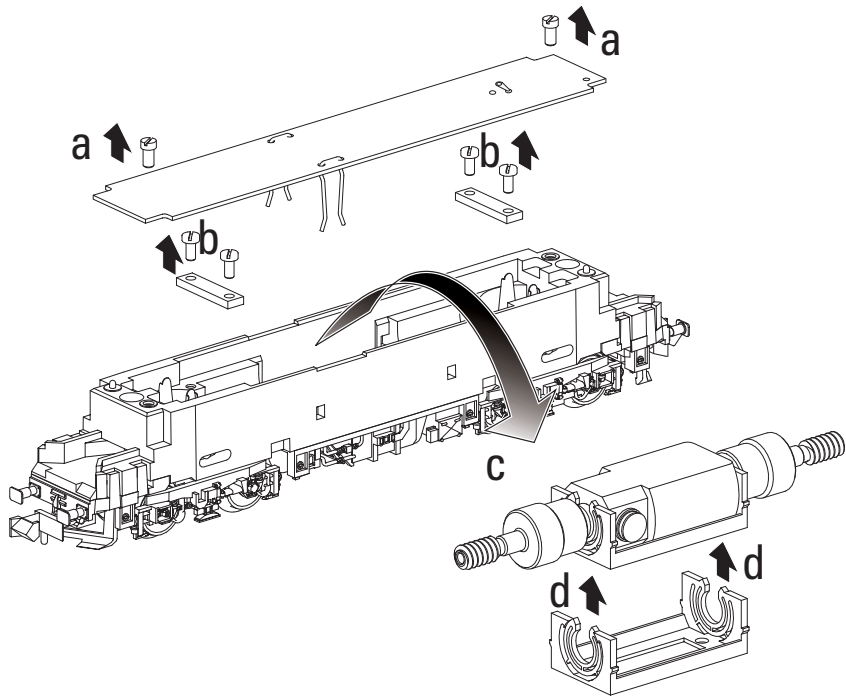
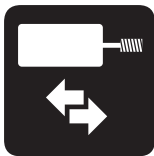
Lok in Fahrtrichtung 1 (Führerstand 1) mit den rechten Rädern auf die Schiene stellen, die mit dem blauen Kabel verbunden ist.

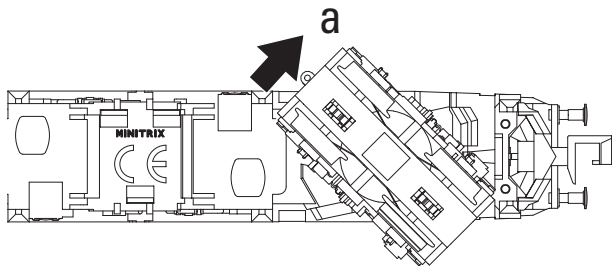
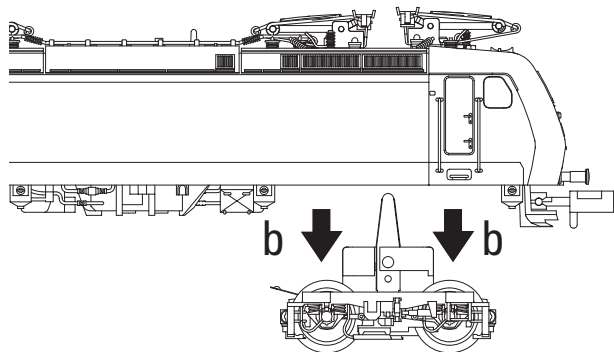
Please note when operating from catenary:

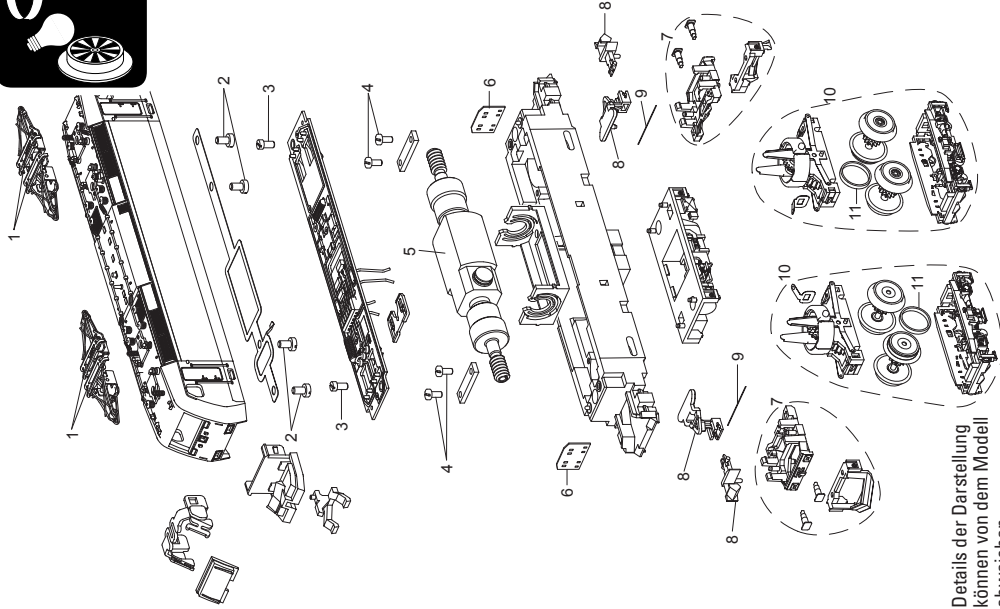
Place the locomotive in direction of travel 1 (engineer's cab 1) with the wheels on its right side on the rail connected to the blue wire.

En exploitation par caténaire, tenez compte de ceci: Poser la locomotive dans le sens de marche 1 (poste de conduite 1) avec les roues droites sur le rail qui est raccordé au câble bleu.









Details der Darstellung
können von dem Modell
abweichen.

1	Stromabnehmer	E119 137
2	Schraube	E19 8004 28
3	Schraube	E19 7099 28
4	Schraube	E19 8001 28
5	Motor	E115 480
6	Beleuchtungseinheit	E254 992
7	Pufferbohle/Schienenräumer	E167 442
8	Kupplung	E175 466
9	Federstab	E15 0949 00
10	Drehgestell	E255 019
11	Haftreifen	E12 2258 00

Hinweis: Einige Teile werden nur ohne oder mit anderer Farbgebung angeboten.

Teile, die hier nicht aufgeführt sind, können nur im Rahmen einer Reparatur im Märklin-Reparatur-Service repariert werden.

Note: Several parts are offered unpainted or in another color. Parts that are not listed here can only be repaired by the Märklin repair service department.

Remarque : Certains éléments sont proposés uniquement sans livrée ou dans une livrée différente. Les pièces ne figurant pas dans cette liste peuvent être réparées uniquement par le service de réparation Märklin.

Due to different legal requirements regarding electro-magnetic compatibility, this item may be used in the USA only after separate certification for FCC compliance and an adjustment if necessary.

Use in the USA without this certification is not permitted and absolves us of any liability. If you should want such certification to be done, please contact us – also due to the additional costs incurred for this.



Gebr. Märklin & Cie. GmbH
Stuttgarter Straße 55 - 57
73033 Göppingen
Germany
www.trix.de


www.maerklin.com/en/imprint.html

274635/0616/Sm1CI
Änderungen vorbehalten
© Gebr. Märklin & Cie. GmbH