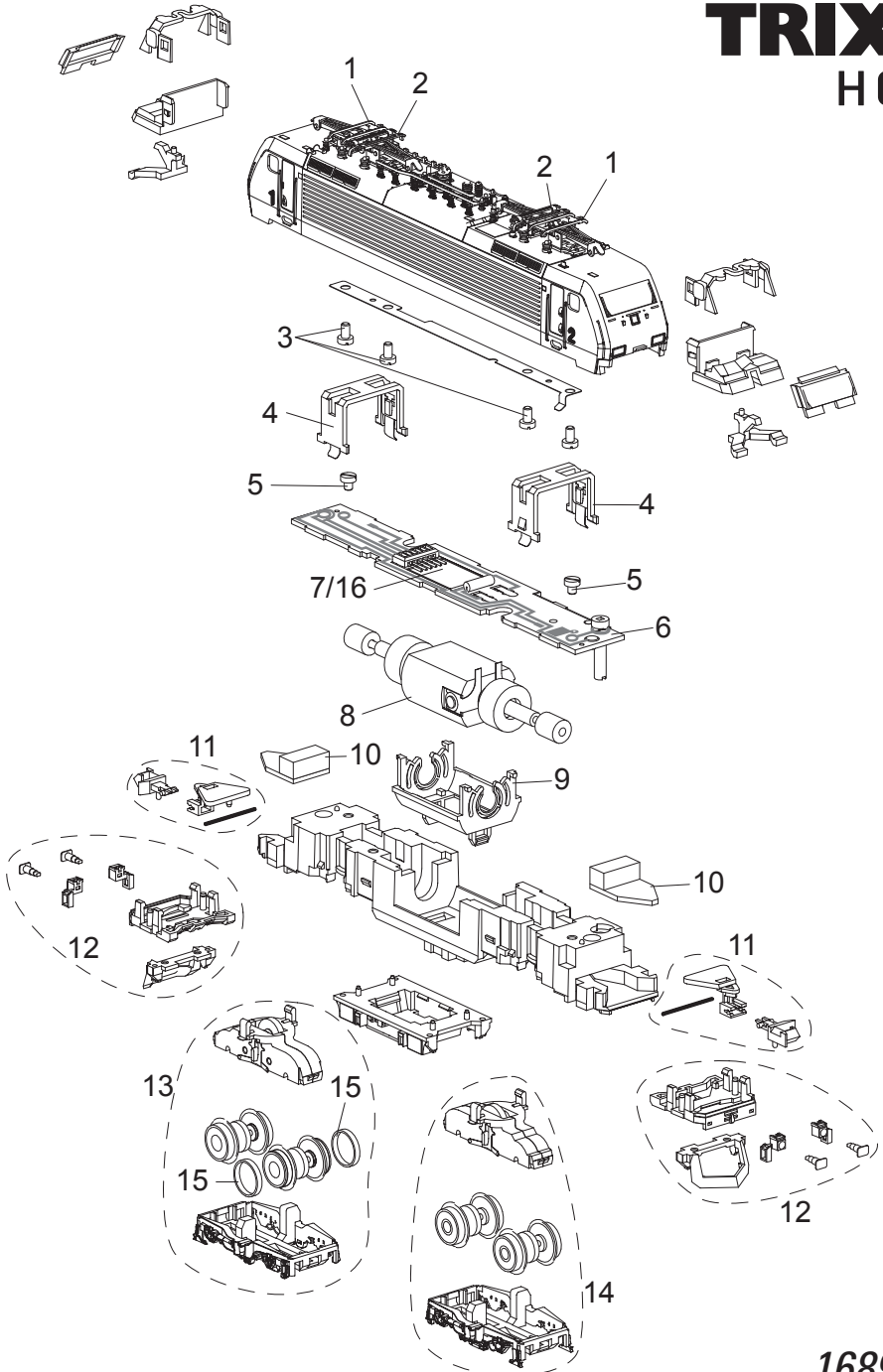


# TRIX

## H0



16893

1	Dachstromabnehmer	E305 184
2	Dachstromabnehmer	E110 125
3	Schraube	E19 8004 28
4	Klammer	E31 2646 10
5	Schraube	E19 8053 28
6	Leiterplatte	E187 187
7	Schnittstellenstecker	E178 237
8	Motor	E31 2647 07
9	Motorlager	E22 0118 00
10	Beleuchtungseinheit	E187 191
11	Kupplung	E184 904
12	Pufferbohle kpl.	E192 402
13	Drehgestell 1	E315 918
14	Drehgestell 2	E315 919
15	Haftreifen	E12 2258 00
16	Decoder	E262 116

Hinweis: Einige Teile werden nur ohne oder mit anderer Farbgebung angeboten.  
Teile, die hier nicht aufgeführt sind, können nur im Rahmen einer Reparatur im Märklin-Reparatur-Service repariert werden.