

**TRIX**  
MINITRIX



Modell der Elektrolokomotive 151 023-9

**16495**

D

GB

USA

F



<b>Inhaltsverzeichnis:</b>	<b>Seite</b>	<b>Sommaire :</b>	<b>Page</b>
Informationen zum Vorbild	4	Informations concernant le modèle réelle	5
Sicherheitshinweise	6	Remarques importantes sur la sécurité	14
Wichtige Hinweise	6	Information importante	14
Funktionen	6	Fonctionnement	14
Hinweis zum Digitalbetrieb	6	Remarque relatives au fonctionnement en mode digital	14
Schaltbare Funktionen	7	Fonctions commutables	15
Configurations Variablen (CVs)	8	Variables de configuration (CVs)	16
Wartung und Instandhaltung	18	Entretien et maintien	18
Ersatzteile	22	Pièces de rechange	22

<b>Table of Contents:</b>	<b>Page</b>
Information about the prototype	5
Safety Notes	10
Important Notes	10
Functions	10
Note on digital operation	10
Controllable Functions	11
Configuration Variables (CVs)	12
Service and maintenance	18
Spare Parts	22

### **Informationen zum Vorbild**

Die E 50 war in erster Linie für den schweren Güterzugverkehr auf steigungsreichen Strecken konzipiert, weshalb sie Beförderungsleistungen erbringen sollte, die größer waren als alle bislang in Deutschland gebauten E-Loks. Eingebettet in das Gesamtprogramm der Entwicklung der neuen Einheits-E-Lok-Baureihen wurde die Federführung bei der E 50 an das Firmenkonsortium Krupp/AEG übergeben.

Die hohen Leistungsanforderungen konnten nur durch eine gegenüber den anderen Einheits-E-Loks entsprechend großzügige Dimensionierung der wesentlichen Bauteile erreicht werden. Insbesondere der Transformator und die Lüfter beanspruchen bei der E 50 mehr Raum. Damit die Achslast von 21 t nicht überschritten wurde, mussten dreiaxlige Drehgestelle eingebaut werden. Die langen Drehgestelle bedingen eine größere Länge des Brückenrahmens, wodurch die E 50 rund 3 Meter länger als die E 10/E 40 ist.

Die Inbetriebnahme der ersten Loks erfolgte ab April 1957; die letzte E 50 wurde im Juli 1973 dem Betrieb übergeben. Insgesamt wurden 194 Loks gebaut.

Der technische Fortschritt machte ab dem Jahrtausendwechsel mit der Inbetriebnahme der E-Loks der Baureihen 152 und 185 auch vor der E 50/150 nicht Halt. Im Jahre 2003 wurde die letzte 150 ausgemustert. Lediglich zwei Exemplare sind als Museumslokomotiven der Nachwelt erhalten geblieben.

### **Information about the prototype**

The E 50 was designed first for heavy freight service on steeply graded routes; hence, it was supposed to provide performance that exceeded all electric locomotives previously built in Germany. Embedded in the total program of development for the new standard design electric locomotives, the lead management for the E 50 was given to the consortium of Krupp/AEG.

The higher performance requirements could only be achieved with appropriately larger designs of the essential components compared to the components for the other standard design electric locomotives. The transformer and the blower motors in particular required more room in the E 50. Three-axle trucks had to be installed so that the axle load of 21 metric tons was not exceeded. The long trucks meant that the frame for the body had to be longer, so that the E 50 was about 3 meters / approximately 10 feet longer than the E 10 / E 40.

The first units were placed into service beginning in April of 1957; the last E 50 locomotive was placed into service in July of 1973. A total of 194 locomotives were built.

The technical progress on the E 50/150 did not stop at the turn of the century with the class 152 and 185 electric locomotives being placed into service. In 2003, the last of the class 150 was taken out of service. Only two units remain preserved as museum locomotives for future generations.

### **Informations concernant le modèle réel**

La E 50 était essentiellement conçue pour le trafic marchandises lourd sur les lignes à forte déclivité ; elle devait donc offrir des capacités de transport supérieures à celles de toutes les locomotives électriques construites en Allemagne jusqu'alors. Intégrée dans l'intégralité du programme de conception des nouvelles séries de locomotives électriques unifiées, la responsabilité pour la conception de la E 50 fut confiée au consortium des firmes Krupp/AEG.

Les exigences de performance élevées ne pouvaient être satisfaites que grâce à un dimensionnement généreux - par rapport aux autres locomotives électriques unifiées - des principaux composants. Le transformateur et les aérateurs, plus particulièrement, nécessitaient sur la E 50 davantage de place. Afin de ne pas dépasser la charge par essieu de 21 t, la machine fut équipée de bogies à trois essieux. Les longs bogies exigent un châssis du pont de longueur supérieure, la E 50 mesurant alors 3 mètres de plus que les E 10/E 40. La mise en service des premières locomotives débuta en avril 1957 ; la dernière E 50 fut livrée en juillet 1973. 194 locomotives furent construites au total.

Avec le nouveau millénaire et la mise en service des locomotives électriques des séries 152 et 185, la E 50/150 fut à son tour dépassée par le progrès technique. Les dernières 150 furent réformées en 2003. Les dernières 150 furent réformées en 2003. Seuls deux exemplaires ont été conservés pour la postérité comme locomotives de musée.

## Sicherheitshinweise

- Die Lok darf nur mit einem dafür bestimmten Betriebssystem eingesetzt werden.
- Die Lok darf nicht mit mehr als einer Leistungsquelle versorgt werden.
- Beachten Sie unbedingt die Sicherheitshinweise in der Bedienungsanleitung zu Ihrem Betriebssystem.
- Analog 14 Volt~, digital 22 Volt~.
- Für den konventionellen Betrieb der Lok muss das Anschlussgleis entstört werden. Dazu ist das Entstörset 14972 zu verwenden. Für Digitalbetrieb ist das Entstörset nicht geeignet.
- Setzen Sie das Modell keiner direkten Sonneneinstrahlung, starken Temperaturschwankungen oder hoher Luftfeuchtigkeit aus.
- Das verwendete Gleisanschlusskabel darf maximal 2 Meter lang sein.
- **ACHTUNG!** Funktionsbedingte scharfe Kanten und Spitzen.
- Verbaute LED`s entsprechen der Laserklasse 1 nach Norm EN 60825-1.

## Allgemeiner Hinweis zur Vermeidung elektromagnetischer Störungen:

Um den bestimmungsgemäßen Betrieb zu gewährleisten, ist ein permanenter, einwandfreier Rad-Schiene-Kontakt der Fahrzeuge erforderlich. Führen Sie keine Veränderungen an stromführenden Teilen durch.

## Wichtige Hinweise

- Die Bedienungsanleitung und die Verpackung sind Bestandteile des Produktes und müssen deshalb aufbewahrt sowie bei Weitergabe des Produktes mitgegeben werden.
- Für Reparaturen oder Ersatzteile wenden Sie sich bitte an Ihren Trix-Fachhändler.
- Gewährleistung und Garantie gemäß der beiliegenden Garantiekunde.
- Entsorgung: [www.maerklin.com/en/imprint.html](http://www.maerklin.com/en/imprint.html)

## Funktionen

- Eingebaute Elektronik zum wahlweisen Betrieb mit konventionellem Gleichstrom-Fahrgerät (max.  $\pm 12$  Volt), Trix Systems, Trix Selectrix (SX1) und Selectrix 2 (SX2) oder Digitalsystemen nach NMRA-Norm.
- Automatische Systemerkennung zwischen Digital- und Analog-Betrieb.
- Keine automatische Systemerkennung zwischen den Digital-Systemen.
- Dreilicht-Spitzenignal vorne, zwei rote Schlusslichter hinten, mit der Fahrtrichtung wechselnd.
- Die Lok ist nicht auf Oberleitungsbetrieb umschaltbar.

## Hinweis zum Digitalbetrieb

- Beim ersten Betrieb in einem Digital-System (SX1, SX2 oder DCC) muss der Decoder auf dieses Digital-System eingestellt werden. Dazu ist der Decoder einmal in diesem Digitalsystem zu programmieren (z.B. Adresse ändern).

Schaltbare Funktionen		DC	SX 1	SX 2	DCC
Spitzensignal	F0	■	■	■	■
Geräusch: Horn	F1		■		
Geräusch: Betriebsgeräusch	F2				
Führerstandsbeleuchtung	F3				
ABV, aus	F4				
Geräusch: Bremsenquietschen aus	F5				
Spitzensignal Lokseite 2 aus *	F6				
Geräusch: Horn kurz	F7				
Spitzensignal Lokseite 1 aus *	F8				
Geräusch: Sanden	F9				
Geräusch: Bahnhoftsansage	F10				
Geräusch: Schaffnerpfeif	F11				
Geräusch: Türen schließen	F12				
Geräusch: Zugdurchsage	F13				
Geräusch: Bahnhofsdurchsage	F14				
Sound aus- / einblenden	F15				
Geräusch: Kompressor	F16			■	■

Schaltbare Funktionen		DC	SX 1	SX 2	DCC
Geräusch: Pressluft ablassen	F17			■	■
Geräusch: Kabinenfunk	F18				
Geräusch: Kupplungsgeräusch	F19			■	■

\* nur in Verbindung mit Spitzensignal  
Zusammen geschaltet: Rangierlicht Doppel A

<b>CV</b>	<b>Bedeutung</b>	<b>Wert DCC</b>	<b>ab Werk</b>
1	Adresse	1 – 127	3
2	Minimalgeschwindigkeit	0 – 15	0
3	Anfahrverzögerung	0 – 255	3
4	Bremsverzögerung	0 – 255	3
5	Maximalgeschwindigkeit	0 – 127	87
17	Erweiterte Adresse (oberer Teil) (CV 29, Bit 5=1)	0 – 255	192
18	Erweiterte Adresse (unterer Teil) (CV 29, Bit 5=1)	0 – 255	0
19	Traktionsadresse (0 = inaktiv, Wert + 128 = inverse Fahrtrichtung)	0 – 127	0
21	Traktions-Modus; Bit 0 – 7 $\triangleq$ F1 – F8	0 – 255	0
22	Traktions-Modus; Bit 0 – 1 $\triangleq$ FLf – FLr, Bit 2 – 5 $\triangleq$ F9 – F12	0 – 63	0
29	Bit 0: Umpolung Fahrtrichtung Bit 1: Anzahl Fahrstufen 14 - 28/126 Bit 2: DCC Betrieb mit Bremsstrecke DCC-, Selectrix- und Gleichstrombetrieb Bit 5: Adressumfang 7 Bit / 14 Bit	0 – 255	14



<b>par</b>	<b>Bedeutung</b>	<b>Wert SX2</b>	<b>ab Werk</b>
001	Adresse Einer- u. Zehner-Stelle	0 – 99	1
002	Adresse Hunderter- u. Tausender-Stelle	0 – 99	10
011	Anfahrverzögerung	0 – 255	3
012	Bremsverzögerung	0 – 255	3
013	Maximalgeschwindigkeit	0 – 127	87
014	Mindestgeschwindigkeit	0 – 15	0
018	Geschwindigkeit Rangiergang	0 – 127	87
021	Bremsabschnitte; 1 oder 2	0, 1	0
081	Dimmung Licht normal	0 – 31	31
082	Dimmung Licht alternativ	0 – 31	15

Werkseinstellung für SX1: 01-532, erweitert: 00-274

## Safety Notes

- This locomotive is only to be used with the operating system it is designed for.
- This locomotive must not be supplied with power from more than one power pack.
- Pay close attention to the safety notes in the instructions for your operating system.
- Analog 14 volts DC, digital 22 volts AC.
- The feeder track must be equipped to prevent interference with radio and television reception, when the locomotive is to be run in conventional operation. The 14972 interference suppression set is to be used for this purpose. The interference suppression set is not suitable for digital operation.
- Do not expose the model to direct sunlight, extreme changes in temperature, or high humidity.
- The wire used for feeder connections to the track may be a maximum of 2 meters / 78 inches long.
- **WARNING!** Sharp edges and points required for operation.
- The LEDs in this item correspond to Laser Class 1 according to Standard EN 60825-1.

### General Note to Avoid Electromagnetic Interference:

A permanent, flawless wheel-rail contact is required in order to guarantee operation for which a model is designed. Do not make any changes to current-conducting parts.

## Important Notes

- The operating instructions and the packaging are a component part of the product and must therefore be kept as well as transferred along with the product to others.
- Please see your authorized Trix dealer for repairs or spare parts.
- The warranty card included with this product specifies the warranty conditions.
- Disposing: [www.maerklin.com/en/imprint.html](http://www.maerklin.com/en/imprint.html)

## Functions

- Built-in electronic circuit for optional operation with a conventional DC train controller (max.  $\pm 12$  volts), Trix Systems, Trix Selectrix (SX1), and Selectrix 2 (SX2), or digital systems adhering to the NMRA standards.
- Automatic system recognition between digital and analog operation.
- No automatic system recognition between the digital systems.
- Triple headlights in the front, dual red marker lights in the rear, that change over with the direction of travel.
- The locomotive cannot be switched to operation from catenary.

## Note on digital operation

- When operating in a digital system for the first time (SX1, SX2, or DCC), the decoder must be set to this digital system. To do this, the decoder must be programmed once in this digital system (example: change the address).

Controllable Functions					
		DC	SX 1	SX 2	DCC
Headlights	F0	■	■	■	■
Sound effect: Horn	F1		■		
Sound effect: Operating sounds	F2				
Engineer's cab lighting	F3				
ABV, off	F4				
Sound effect: Squealing brakes off	F5				
Headlights on Locomotive End 2 off *	F6				
Sound effect: Short Horn	F7				
Headlights on Locomotive End 1 off *	F8				
Sound effect: Sanding	F9				
Sound effect: Station announcements	F10				
Sound effect: Conductor whistle	F11				
Sound effect: Doors being closed	F12				
Sound effect: Train announcement	F13				
Sound effect: Station announcement	F14				
Sound fade off / on	F15				
Sound effect: Compressor	F16				

Controllable Functions					
		DC	SX 1	SX 2	DCC
Sound effect: Letting off compressed air	F17			■	■
Sound effect: Cab radio	F18				
Sound effect: Sounds of couplers	F19			■	■

\* only in conjunction with Headlights/marker lights  
Switched together: „Double A“ switching lights

<b>CV</b>	<b>Discription</b>	<b>DCC Value</b>	<b>Factory Setting</b>
1	Address	1 – 127	3
2	Minimum Speed	0 – 15	0
3	Acceleration delay	0 – 255	3
4	Braking delay	0 – 255	3
5	Maximum speed	0 – 127	87
17	Extendet address (upper part) (CV 29, Bit 5=1)	0 – 255	192
18	Extendet address (lower part) (CV 29, Bit 5=1)	0 – 255	0
19	Consist address (0 = inactive, Value + 128 = inverse direction)	0 – 127	0
21	Motive Power Mode; Bit 0 – 7 $\Delta$ F1 – F8	0 – 255	0
22	Motive Power Mode; Bit 0 – 1 $\Delta$ FLf – FLr, Bit 2 – 5 $\Delta$ F9 – F12	0 – 63	0
29	Bit 0: Travel direction polarity reversal Bit 1: number of speed levels 14 – 28/126 Bit 2: DCC Operation with braking Block DCC-, Selectrix and DC power operation Bit 5: address size 7 Bit / 14 Bit	0 – 255	14

<b>par</b>	<b>Discription</b>	<b>SX2 Value</b>	<b>Factory Setting</b>
001	Address for one and ten placeholder	0 – 99	1
002	Address for hundred and thousand placeholder	0 – 99	10
011	Acceleration delay	0 – 255	3
012	Braking delay	0 – 255	3
013	Maximum speed	0 – 127	87
014	Minimum speed	0 – 15	0
018	Speed for switching range	0 – 127	87
021	Braking section; 1 or 2	0, 1	0
081	Dimming of lights, normal	0 – 31	31
082	Dimming of lights, alternative	0 – 31	15

Factory setting for SX1: 01-532, advanced: 00-274

### Remarques importantes sur la sécurité

- La locomotive ne peut être utilisée qu'avec le système d'exploitation indiqué.
- La locomotive ne peut être alimentée en courant que par une seule source de courant.
- Veuillez impérativement respecter les remarques sur la sécurité décrites dans le mode d'emploi en ce qui concerne le système d'exploitation.
- Analogique 15 volts=, digital 22 volts ~.
- Pour l'exploitation de la locomotive en mode conventionnel, la voie de raccordement doit être déparasitée. A cet effet, utiliser le set de déparasitage réf. 14972. Le set de déparasitage ne convient pas pour l'exploitation en mode numérique.
- Ne pas exposer le modèle à un ensoleillement direct, à de fortes variations de température ou à un taux d'humidité important.
- Le câble de raccordement à la voie utilisé ne doit en aucun cas dépasser deux mètres.
- **ATTENTION!** Pointes et bords coupants lors du fonctionnement du produit.
- Les DEL installées correspondent à la classe laser 1 selon la norme EN 60825-1.

### Indication d'ordre général pour éviter les interférences électromagnétiques:

La garantie de l'exploitation normale nécessite un contact roue-rail permanent et irréprochable. Ne procédez à aucune modification sur des éléments conducteurs de courant.

### Information importante

- La notice d'utilisation et l'emballage font partie intégrante du produit ; ils doivent donc être conservés et, le cas échéant, transmis avec le produit.
- Pour toute réparation ou remplacement de pièces, adressez vous à votre détaillant-spécialiste Trix.
- Garantie légale et garantie contractuelle conformément au certificat de garantie ci-joint.
- Elimination : [www.maerklin.com/en/imprint.html](http://www.maerklin.com/en/imprint.html)

### Fonctionnement

- Module électronique intégré pour exploitation au choix avec régulateur de marche conventionnel c.c. (max.  $\pm 12$  volts), Trix Systems, Trix Selectrix (SX1) et Selectrix 2 (SX2) ou systèmes numériques conformes à la norme NMRA.
- Reconnaissance automatique du système entre exploitations numérique et analogique.
- Pas de reconnaissance automatique du système entre les systèmes numériques.
- Feux de signalisation triples à l'avant, deux feux rouges de fin de convoi à l'arrière avec inversion selon sens de marche.
- La locomotive ne peut pas être exploitée sous caténaire.

### Remarque relatives au fonctionnement en mode digital

- Une première exploitation en système numérique (SX1, SX2 ou DCC) exige un réglage correspondant du décodeur. A cet effet, le décodeur doit être programmé une fois dans ce système numérique (modification de l'adresse par ex.).

Fonctions commutables					
		DC	SX 1	SX 2	DCC
Fanal éclairage	F0	■	■	■	■
Bruitage : Trompe	F1		■		
Bruitage : Bruit d'exploitation	F2				
Eclairage de la cabine de conduite	F3				
ABV, désactivé	F4				
Bruitage : Grincement de freins dés-activé	F5				
Fanal côté locomotive 2 éteint *	F6				
Bruitage : Trompe court	F7				
Fanal côté locomotive 1 éteint *	F8				
Bruitage : Sablage	F9				
Bruitage : Annonce en gare	F10				
Bruitage : Sifflet Contrôleur	F11				
Bruitage : Fermeture des portes	F12				
Bruitage : Annonce en train	F13				
Bruitage : Annonce en gare	F14				
Afficher/Masquer son	F15				
Bruitage : Compresseur	F16				

Fonctions commutables					
		DC	SX 1	SX 2	DCC
Bruitage : Vidange air sous pression	F17			■	■
Bruitage : Radio cabine	F18				
Bruitage : Bruit d'attelage	F19				

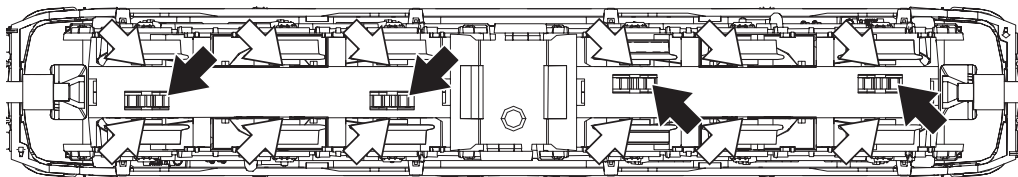
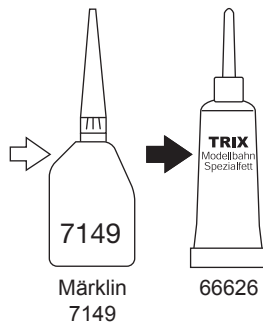
\* Uniquement en combinaison avec Fanal éclairage  
 Commutés simultanément : feux de manoeuvre double A  
 15

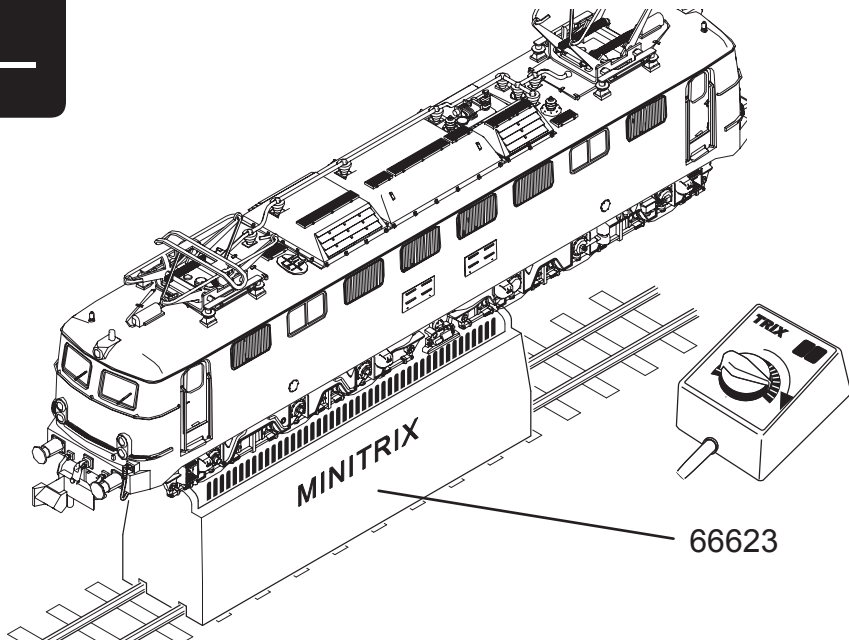
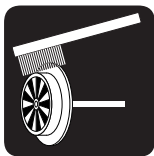
<b>CV</b>	<b>Signification Valeur</b>	<b>DCC Valeur</b>	<b>Parm. Usine</b>
1	Adresse	1 – 127	3
2	Vitesse min	0 – 15	0
3	Temporisation d'accélération	0 – 255	3
4	Temporisation de freinage	0 – 255	3
5	Vitesse maximale	0 – 127	87
17	Adresse étendue (partie supérieure) (CV 29, Bit 5=1)	0 – 255	192
18	Adresse étendue (partie inférieure) (CV 29, Bit 5=1)	0 – 255	0
19	Adresse pour la traction (0 = inactif, Valeur + 128 = direction inverse)	0 – 127	0
21	Mode traction, bit 0 à 7 $\triangleq$ F1 à F8	0 – 255	0
22	Mode traction; bit 0 à 1 $\triangleq$ FLf à FLr, Bit 2 à 5 $\triangleq$ F9 à F12	0 – 63	0
29	Bit 0: inversion de polarité, sens de marche Bit 1: Nombre de crans de marche 14 – 28/126 Bit 2: Exploitation DCC avec zone de freinage. DCC-, Selectrix et courant continu Bit 5: taille d'adresse 7 Bits / 14 Bits	0 – 255	14

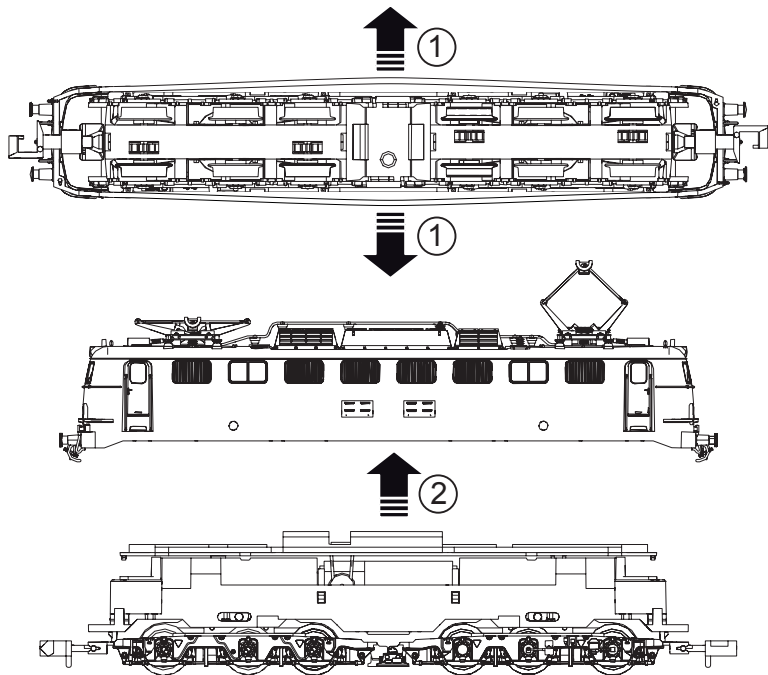


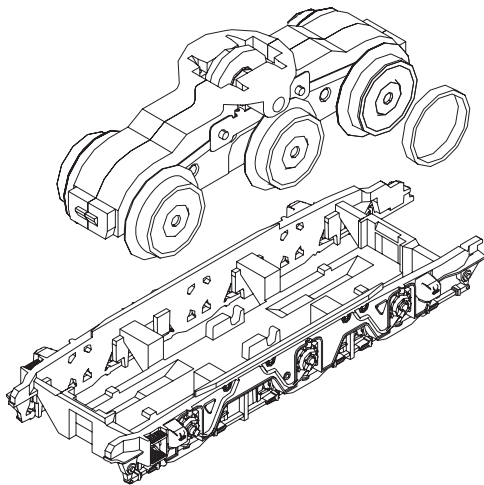
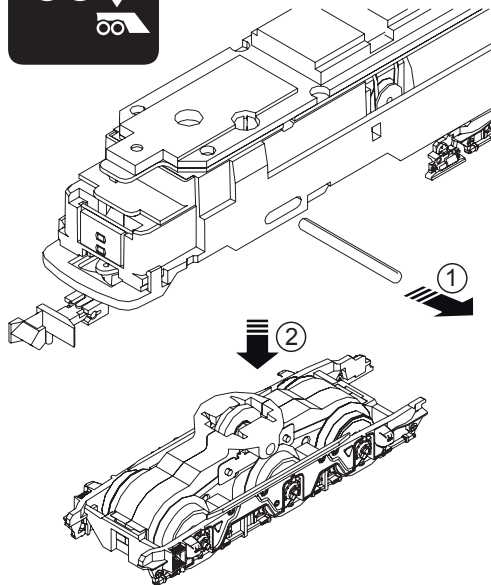
<b>par</b>	<b>Signification Valeur</b>	<b>SX2 Valeur</b>	<b>Parm. Usine</b>
001	Adresse unités et décimales	0 – 99	1
002	Adresse centaines et milliers	0 – 99	10
011	Temporisation d'accélération	0 – 255	3
012	Temporisation de freinage	0 – 255	3
013	Vitesse maximale	0 – 127	87
014	Vitesse minimale	0 – 15	0
018	Vitesse de manoeuvre	0 – 127	87
021	Sections de freinage, 1 ou 2	0, 1	0
081	Variation lumière normale	0 – 31	31
082	Variation lumière alternative	0 – 31	15

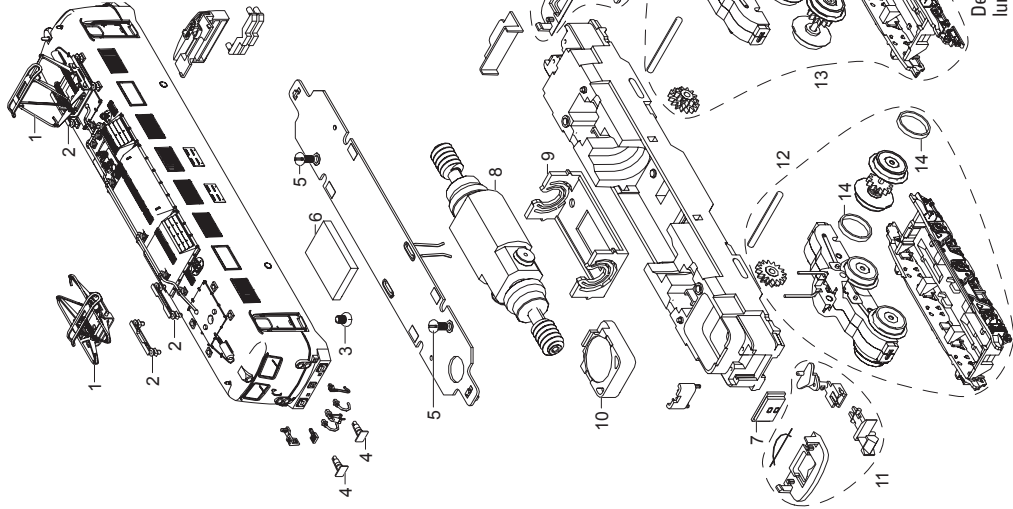
Paramètres d'usine pour SX1: 01 à 532, étendus : 00 à 274











Details der Darstellung können von dem Modell abweichen

1	Stromabnehmer	E283 876
2	Isolator	E275 426
3	Schraube	E198002 28
4	Puffer	E223369 00
5	Schraube	E198050 28
6	Decoder	283 578
7	Leiterplatte Beleuchtung	E185 375
8	Motor	E183 957
9	Motorlager	E324 194
10	Lautsprecher	E101 066
11	Kupplung	E192 491
12	Drehgestell mit Haftreifen	E236 079
13	Drehgestell	E236 081
14	Haftreifen	E122258 00

Hinweis: Einige Teile werden nur ohne oder mit anderer Farbgebung angeboten.

Teile, die hier nicht aufgeführt sind, können nur im Rahmen einer Reparatur im Märklin-Reparatur-Service repariert werden.

Note: Several parts are offered unpainted or in another color. Parts that are not listed here can only be repaired by the Märklin repair service department.

Remarque : Certains éléments sont proposés uniquement sans livrée ou dans une livrée différente. Les pièces ne figurant pas dans cette liste peuvent être réparées uniquement par le service de réparation Märklin.

Due to different legal requirements regarding electro-magnetic compatibility, this item may be used in the USA only after separate certification for FCC compliance and an adjustment if necessary.

Use in the USA without this certification is not permitted and absolves us of any liability. If you should want such certification to be done, please contact us – also due to the additional costs incurred for this.

Gebr. Märklin & Cie. GmbH  
Stuttgarter Straße 55 - 57  
73033 Göppingen  
Germany  
[www.trix.de](http://www.trix.de)



  
[www.maerklin.com/en/imprint.html](http://www.maerklin.com/en/imprint.html)

284165/0617/Sm1Ef  
Änderungen vorbehalten  
© Gebr. Märklin & Cie. GmbH



**TRIX**  
MINITRIX



Modell der Elektrolokomotive 151 023-9

**16495**

NL E I



<b>Inhoudsopgave:</b>	Pagina
Informatie van het voorbeeld	4
Veiligheidsvoorschriften	6
Belangrijke aanwijzing	6
Functies	6
Aanwijzing voor digitale besturing	6
Schakelbare functies	7
Configuratie variabelen (CV's)	8
Onderhoud en handhaving	18
Onderdelen	22

<b>Elenco del contenuto:</b>	Pagina
Informazioni sul prototipo	5
Avvertenze per la sicurezza	14
Avvertenze importanti	14
Funzioni	14
Istruzioni per la funzione digitale	14
Funzioni commutabili	15
Variabili di configurazione (CV)	16
Assistenza e manutenzione	18
Parti di ricambio	22

<b>Índice:</b>	Página
Informaciones sobre el modelo real	5
Aviso de seguridad	10
Notas importantes	10
Funciones	10
Indicacione para el funcionamiento digital	10
Funciones posibles	11
Variabes de Configuración (CVs)	12
Mantenimiento y conservación	18
Piezas de repuesto	22

### **Informatie van het voorbeeld**

Hij moest daarom een vermogen hebben dat groter was dan dat van alle elektrische locs die tot dan toe in Duitsland waren gebouwd. Het consortium Krupp/AEG kreeg de leiding over de E 50, die in het totaalprogramma voor de ontwikkeling van nieuwe elektrische eenheidslocs was ingebed.

De hoge vermogenseisen konden alleen worden vervuld door belangrijke onderdelen royaal te dimensioneren ten opzichte van andere elektrische eenheidslocs. Met name de transformator en de ventilatoren nemen bij de E 50 meer plaats in. Om de asbelasting van 21 ton niet te overschrijden, was het noodzakelijk om drieassige draaistellen in te bouwen. De lange draaistellen vereisten weer een langer stavenframe, zodat de E 50 circa 5 meter langer is dan de E 10/E 40.

De inbedrijfstelling van de eerste locs vond plaats in april 1957; de laatste E 50 werd in juli 1973 aan het bedrijf geleverd. In totaal werden 194 locs gebouwd.

De technische voortuitgang viel na de eeuwwisseling met de inbedrijfsstelling van de elektrische locs van de series 152 en 185 ook niet stil voor de E50/150. In 2003 werd de laatste 150 buiten dienst gesteld. Er zijn slechts twee exemplaren als museumlocomotief voor het nageslacht bewaard gebleven.

### **Informaciones sobre el modelo real**

La E 50 estaba prevista fundamentalmente para el transporte de mercancías pesadas por trayectos con numerosas rampas, por lo cual debía disponer de prestaciones para arrastre de cargas pesadas superiores a las prestaciones de tracción de las locomotoras eléctricas hasta entonces fabricadas en Alemania. Integrada en el programa general de desarrollo de las nuevas series de locomotoras eléctricas unificadas, la dirección del proyecto de desarrollo de la E 50 se transfirió al consorcio de empresas Krupp/AEG.

Se logró alcanzar los elevados requisitos de potencia sólo gracias a un dimensionamiento proporcionalmente mayor de las piezas y componentes esenciales, en comparación con las otras locomotoras eléctricas unificadas. En concreto, en la E 50, ocupan más espacio el transformador y los ventiladores. Para no rebasar la carga por eje de 21 t fue preciso incorporar bogies de tres ejes. Los bogies largos requieren una mayor longitud del bastidor puente, con lo cual la E 50 es aproximadamente 3 metros más larga que la E 10/E 40.

La puesta en servicio de las primeras locomotoras se realizó a partir de abril de 1957; la última E 50 se puso en servicio en julio de 1973. En total se fabricaron 194 locomotoras.

A partir del cambio de siglo, el desarrollo técnico no se detuvo con la puesta en servicio de las locomotoras eléctricas de las series 152 y 185, incluso antes que la E 50/150. Se salvaron para la posteridad únicamente 2 ejemplares como locomotoras de museo. En el año 2003 se retiró del servicio la última locomotora de la serie 150. Se salvaron para la posteridad únicamente 2 ejemplares como locomotoras de museo.

### **Informazioni sul prototipo**

La E 50 era concepita in prima istanza per il traffico dei treni merci pesanti su linee ricche di pendenze, ragione per cui esse avrebbero dovuto produrre delle prestazioni di trazione, che erano maggiori di tutte le locomotive elettriche sino ad allora costruite in Germania. Incorporate nel programma complessivo dello sviluppo dei nuovi Gruppi di locomotive elettriche unificate, la direzione gestionale nel caso della E 50 venne assegnata al consorzio di aziende Krupp/AEG. Gli elevati requisiti di potenza poterono venire raggiunti soltanto mediante un dimensionamento dei componenti costruttivi essenziali adeguatamente generoso in confronto alle altre locomotive elettriche unificate. In particolare il trasformatore ed i ventilatori nel caso della E 50 richiedono maggiore spazio. Affinché il carico per asse di 21 tonnellate non venisse oltrepassato, dovettero venire installati dei carrelli a tre assi. Tali lunghi carrelli determinano una maggiore lunghezza del telaio a ponte, causa per cui la E 50 è di circa 3 metri più lunga delle E 10/E 40.

L'immissione in servizio delle prime locomotive avvenne a partire da aprile 1957; l'ultima E 50 venne consegnata all'esercizio nel luglio 1973. Complessivamente vennero costruite 194 locomotive.

Il progresso tecnico a partire dal volgere del millennio, con l'immissione in servizio delle locomotive elettriche dei Gruppi 152 e 185, non ha subito arresti anche di fronte alla E 50/150. Nell'anno 2003 è stata radiata dal servizio l'ultima 150. Solamente due esemplari sono rimaste preservate per i posteri quali locomotive da Museo.

## Veiligheidsvoorschriften

- De loc mag alleen met een daarvoor bestemd bedrijfssysteem gebruikt worden.
- De loc mag niet vanuit meer dan een stroomvoorziening gelijktijdig gevoed worden.
- Lees ook aandachtig de veiligheidsvoorschriften in de gebruiksaanwijzing van uw bedrijfssysteem.
- Analooq max. 14 Volt~, digitaal max. 22 Volt~.
- Voor het conventionele bedrijf met de loc dient de aansluitrail te worden ontstoort. Hiervoor dient men de ontstoor-set 14972 te gebruiken. Voor het digitale bedrijf is deze ontstoor-set niet geschikt.
- Stel het model niet bloot aan in directe zonnestraling, sterke temperatuurwisselingen of hoge luchtvochtigheid.
- De gebruikte aansluitkabel mag maximaal 2 meter lang zijn.
- **OPGEPAST!** Functionele scherpe kanten en punten.
- Ingebouwde LED's komen overeen met de laserklasse 1 volgens de norm EN 60825-1.

## Algemene aanwijzing voor het vermijden van elektromagnetische storingen:

Om een betrouwbaar bedrijf te garanderen is een permanent, vlekkeloos wielas - rail contact van het voertuig noodzakelijk. Voer geen wijzigingen uit aan de stroomvoerende delen.

## Belangrijke aanwijzing

- De gebruiksaanwijzing en de verpakking zijn een bestanddeel van het product en dienen derhalve bewaard en meegeleverd te worden bij het doorgeven van het product.
- Voor reparaties en onderdelen kunt zich tot Uw Trix handelaar wenden.
- Vrijwaring en garantie overeenkomstig het bijgevoegde garantiebewijs.
- Afdanken: [www.maerklin.com/en/imprint.html](http://www.maerklin.com/en/imprint.html)

## Funcities

- Ingebouwde elektronica naar keuze toepasbaar met conventionele gelijkstroomregelaar (max.  $\pm 12$  volt), Trix Systems, Trix Selectrix (SX1) en Selectrix 2 (SX2) of digitaalsystemen volgens NMRA-norm.
- Automatische systeemherkenning tussen digitaal- en analoogbedrijf.
- Geen automatische herkenning tussen de digitale systemen.
- Drie-lichts frontsein voor, twee rode sluitseinen achter, wisselend met de rijrichting.
- De loc kan niet omgeschakeld worden op bovenleiding.

## Aanwijzing voor digitale besturing

- Bij het voor het eerst in bedrijf nemen in een digitaalsysteem (Sx1, Sx2 of DCC) moet de decoder ingesteld op dit digitale systeem. Hiervoor moet de decoder éénmaal in dat digitale systeem geprogrammeerd worden (bijv. het adres wijzigen).

Schakelbare functies					
		DC	SX 1	SX 2	DCC
Frontsein	F0	■	■	■	■
Geluid: signaalhoorn	F1		■		
Geluid: bedrijfsgeluiden	F2				
Cabineverlichting	F3				
ABV, uit	F4				
Geluid: piepende remmen uit	F5				
Frontsein loczijde 2 uit *	F6				
Geluid: signaalhoorn kort	F7				
Frontsein loczijde 1 uit *	F8				
Geluid: zandstrooier	F9				
Geluid: stationsomroep	F10				
Geluid: conducteurfluit	F11				
Geluid: deuren sluiten	F12				
Geluid: treinomroep	F13				
Geluid: stationsomroep	F14				
Sound uit / inschakelen	F15				
Geluid: compressor	F16				

Schakelbare functies					
		DC	SX 1	SX 2	DCC
Geluid: perslucht afblazen	F17			■	■
Geluid: telerail	F18			■	
Geluid: koppelingsgeluid	F19			■	■

\* alleen in combinatie met Frontsein  
Tezamen geschakeld: Rongericht dubbel A

<b>CV</b>	<b>Betekenis</b>	<b>Waarde DCC</b>	<b>Af fabriek</b>
1	adres	1 – 127	3
2	Minimalgeschwindigkeit	0 – 15	0
3	optrekvertraging	0 – 255	3
4	afremvertraging	0 – 255	3
5	maximumsnelheid	0 – 127	87
17	uitgebreid adres (bovenste gedeelte) (CV 29, Bit 5=1)	0 – 255	192
18	uitgebreid adres (onderste gedeelte) (CV 29, Bit 5=1)	0 – 255	0
19	Adres voor tractie (0 = inactief, Waarde + 128 = omgekeerde richting)	0 – 127	0
21	Tractie-modus ; bit 0 - 7 $\Delta$ F1 - F8	0 – 255	0
22	Tractie-modus ; bit 0 - 1 $\Delta$ FLf - FLr, bit 2 - 5 $\Delta$ F9 - F12	0 – 63	0
29	Bit 0: ompoling rijrichting Bit 1: aantal rijstappen 14 – 28/126 Bit 2: DCC-bedrijf met afremtraject DCC-, Selectrix- en gelijkstroombedrijf Bit 5: adresbereik 7 Bit / 14 Bit	0 – 255	14



<b>par</b>	<b>Betekenis</b>	<b>Waarde SX2</b>	<b>Af fabriek</b>
001	Adres enkel getal en tientallig in voerbaar	0 – 99	1
002	Adres honderd- en duizendtallig in voerbaar	0 – 99	10
011	Optrekvertraging	0 – 255	3
012	Afremvertraging	0 – 255	3
013	Maximale snelheid	0 – 127	87
014	Minimale snelheid	0 – 15	0
018	Snelheid bij rangeerbedrijf	0 – 127	87
021	Afrem secties; 1 of 2	0, 1	0
081	Licht normaal dimmend	0 – 31	31
082	Licht alternatief dimmend	0 – 31	15

Fabrieksinstelling voor SX1: 01-532 , uitgebreid: 00-274

## Aviso de seguridad

- La locomotora solamente debe funcionar en el sistema que le corresponda.
- La alimentación de la locomotora deberá realizarse desde una sola fuente de suministro.
- Observe necesariamente los avisos de seguridad indicados en las instrucciones correspondientes a su sistema de funcionamiento.
- Analógicas max. 14 Voltios=, digitales max. 22 voltios~
- Para el funcionamiento convencional de la locomotora deben suprimirse las interferencias en la vía de conexión de la alimentación. Para ello debe emplearse el set supresor de interferencias 14972.
- No exponer el modelo en miniatura a la radiación solar directa, a oscilaciones fuertes de temperatura o a una humedad del aire elevada.
- El cable de conexión a la vía utilizado debe tener una longitud máxima de 2 metros.
- ¡ATENCIÓN! Esquinas y puntas afiladas condicionadas a la función.
- Los LEDs incorporados corresponden a la clase de láser 1 según la norma europea EN 60825-1.

## Consejo general para evitar las interferencias electromagnéticas:

Para garantizar un funcionamiento según las previsiones se requiere un contacto rueda-carril de los vehículos permanente sin anomalías. No realice ninguna modificación en piezas conductoras de la corriente.

## Notas importantes

- Las instrucciones de empleo y el embalaje forman parte íntegra del producto y, por este motivo, deben guardarse y entregarse junto con el producto en el caso de venderlo o transmitirlo a otro.
- En caso de precisar una reparación o piezas de recambio, rogamos ponerse en contacto con su distribuidor Trix.
- Responsabilidad y garantía conforme al documento de garantía que se adjunta.
- Eliminación: [www.maerklin.com/en/imprint.html](http://www.maerklin.com/en/imprint.html)

## Funciones

- Electrónica integrada para funcionamiento opcional con el aparato de conducción de corriente continua convencional (máx.  $\pm 12$  voltios), Trix Systems, Trix Selectrix (SX1) y Selectrix 2 (SX2) o sistemas digitales según norma NMRA.
- Detección automática del sistema entre los modos digital y analógico.
- No existe reconocimiento automático del sistema entre los sistemas digitales.
- Señal de cabeza de tres luces en cabeza, dos luces de cola rojas detrás, con alternancia en función del sentido de la marcha.
- La locomotora no puede conmutarse a funcionamiento con alimentación desde catenaria.

## Indicacione para el funcionamiento digital

- En el funcionamiento por primera vez con un sistema digital (SX1, SX2 o DCC), el decoder se debe configurar para este sistema digital. Para tal fin, se debe programar el decoder una vez en este sistema digital (p. ej., cambiar la dirección).

Funciones conmutables					
		DC	SX 1	SX 2	DCC
Señal de cabeza	F0	■	■	■	■
Ruido: Bocina	F1		■		
Ruido: Ruido de explotación	F2				
Alumbrado interior de la cabina	F3				
ABV, apagado	F4				
Ruido: Desconectar chirrido de los frenos	F5				
Señal de cabeza de extremo 2 de la locomotora apagada *	F6				
Ruido: Bocina corta	F7				
Señal de cabeza de extremo 1 de la locomotora apagada *	F8				
Ruido: Arenado	F9				
Ruido: Locución hablada en estaciones	F10				
Ruido: Silbato de Revisor	F11				
Ruido: Cerrar puertas	F12				
Ruido: Locución en tren	F13				
Ruido: Locución en estación	F14				
Mostrar/ocultar sonido	F15			■	■

Funciones conmutables					
		DC	SX 1	SX 2	DCC
Ruido: Compresor	F16			■	■
Ruido: Purga del aire comprimido	F17				
Ruido: Radio de cabina	F18			■	
Ruido: Ruido de enganche	F19			■	■

\* Sólo junto con Señal de cabeza  
Interconectados: Luz de maniobra Doble A

<b>CV</b>	<b>Significado</b>	<b>Valor DCC</b>	<b>Preselec- ción</b>
1	Códigos	1 – 127	3
2	Velocidad mínima	0 – 15	0
3	Arranque progresivo	0 – 255	3
4	Frenado progresivo	0 – 255	3
5	Velocidad máxima	0 – 127	87
17	Dirección ampliada (parte superior) (CV 29, Bit 5=1)	0 – 255	192
18	Dirección ampliada (parte inferior) (CV 29, Bit 5=1)	0 – 255	0
19	Dirección de tracción (0 = inactiva, valor + 128 = sentido de marcha inverso)	0 – 127	0
21	Modo Tracción; bit 0 – 7 $\Delta$ F1 – F8	0 – 255	0
22	Modo Tracción; bit 0 – 1 $\Delta$ FLf – FLr, bit 2 – 5 $\Delta$ F9 – F12	0 – 63	0
29	Bit 0: Cambio de sentido de marcha Bit 1: Número de niveles de marcha 14 - 28/126 Bit 2: Modo DCC con tramo de frenado Modo DCC, Selectrix y corriente continua Bit 5: Alcance de direcciones 7 bits / 14 bits	0 – 255	14

<b>par</b>	<b>Significado</b>	<b>Valor SX2</b>	<b>De fábrica</b>
001	Unidad y decena de dirección	0 – 99	1
002	Centena y millar de dirección	0 – 99	10
011	Retardo de arranque	0 – 255	3
012	Retardo de frenado	0 – 255	3
013	Velocidad máxima	0 – 127	87
014	Velocidad mínima	0 – 15	0
018	Velocidad de marcha de maniobras	0 – 127	87
021	Tramos de frenado; 1 o 2	0, 1	0
081	Regulación de intensidad de luz normal	0 – 31	31
082	Regulación de luz alternativa	0 – 31	15

Configuración de fábrica para SX1: 01-532, ampliada: 00-274

### Avvertenze per la sicurezza

- Tale locomotiva deve venire impiegata soltanto con un sistema di esercizio prestabilito a questo scopo.
- La locomotiva non deve venire alimentata nello stesso tempo con più di una sorgente di potenza.
- Vogliate prestare assolutamente attenzione alle avvertenze di sicurezza nelle istruzioni di impiego per il Vostro sistema di funzionamento.
- Analogico max. 14 Volt~, digitale max. 22 Volt~
- Per il funzionamento tradizionale della locomotiva il binario di alimentazione deve essere protetto dai disturbi. A tale scopo si deve impiegare il corredo antidisturbi 14972. Tale corredo antidisturbi non è adatto per il funzionamento Digital.
- Non esponete tale modello ad alcun irraggiamento solare diretto, a forti escursioni di temperatura oppure a elevata umidità dell'aria.
- Il cavo di collegamento al binario impiegato deve essere lungo al massimo soltanto 2 metri.
- **AVVERTENZA!** Per motivi funzionali i bordi e le punte sono spigolosi.
- I LED incorporati corrispondono alla categoria di laser 1 secondo la Norma EN 60825-1.

### Avvertenza generale per la prevenzione di disturbi elettromagnetici:

Per garantire l'esercizio conforme alla destinazione è necessario un contatto ruota-rotaiia dei rotabili permanente, esente da interruzioni. Non eseguite alcuna modificazione ai componenti conduttori di corrente.

### Avvertenze importanti

- Le istruzioni di impiego e l'imballaggio costituiscono un componente sostanziale del prodotto e devono pertanto venire conservati nonché consegnati insieme in caso di ulteriore cessione del prodotto.
- Per le riparazioni o le parti di ricambio, contrattare il rivenditore Trix.
- Prestazioni di garanzia e garanzia in conformità all'accluso certificato di garanzia.
- Smaltimento: [www.maerklin.com/en/imprint.html](http://www.maerklin.com/en/imprint.html)

### Funzioni

- Modulo elettronico incorporato per il funzionamento a scelta con regolatore di marcia tradizionale a corrente continua (max.  $\pm 12$  volt), Trix Systems, Trix Selectrix (SX1) e Selectrix 2 (SX2) oppure con sistemi digitali secondo le norme NMRA.
- Riconoscimento automatico del sistema tra esercizio Digital ed analogico.
- Nessun riconoscimento automatico del sistema tra i sistemi digitali.
- Segnale di testa anteriore a tre fanali, due fanali di coda rossi dietro, commutati secondo la direzione di marcia.
- Tale locomotiva non è commutabile al funzionamento con la linea aerea.

### Istruzioni per la funzione digitale

- Al momento del primo funzionamento in un dato sistema digitale (SX1, SX2 oppure DCC) il Decoder deve venire impostato su questo sistema digitale. A tale scopo il Decoder si deve programmare una volta in questo sistema digitale (ad es. modificare l'indirizzo).

Funzioni commutabili		DC	SX 1	SX 2	DCC
Segnale di testa	F0	■	■	■	■
Rumore: Tromba	F1		■		
Rumore: rumori di esercizio	F2				
Illuminazione della cabina	F3				
ABV, spento	F4				
Rumore: stridore dei freni escluso	F5				
Segnale di testa all'estremità 2 della locomotiva spento *	F6				
Rumore: Tromba breve	F7				
Segnale di testa all'estremità 1 della locomotiva spento *	F8				
Rumore: sabbatura	F9				
Rumore: annuncio di stazione	F10				
Rumore: Fischio di capotreno	F11				
Rumore: chiusura delle porte	F12				
Rumore: Annuncio al treno	F13				
Rumore: Annuncio di stazione	F14				
Sovrapposizione / evanescenza effetto sonoro	F15				

Funzioni commutabili		DC	SX 1	SX 2	DCC
Rumore: Compressore	F16			■	■
Rumore: scarico dell'aria compressa	F17				
Rumore: Radiotrasmittente in cabina	F18			■	
Rumore: rumori di agganciamento	F19				■

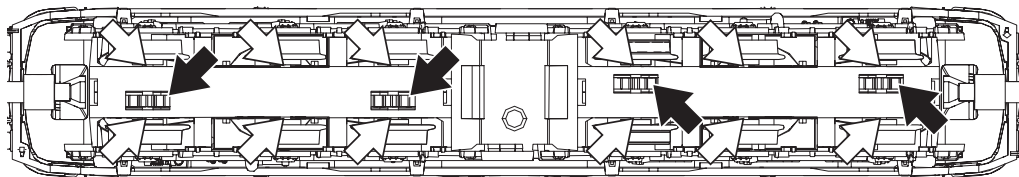
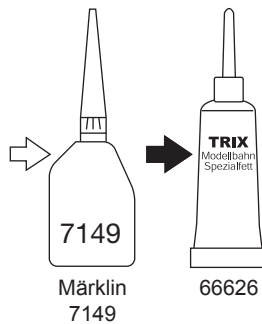
\* soltanto in abbinamento con Segnale di testa Commutati assieme: Fanale di manovra a doppia A

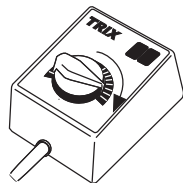
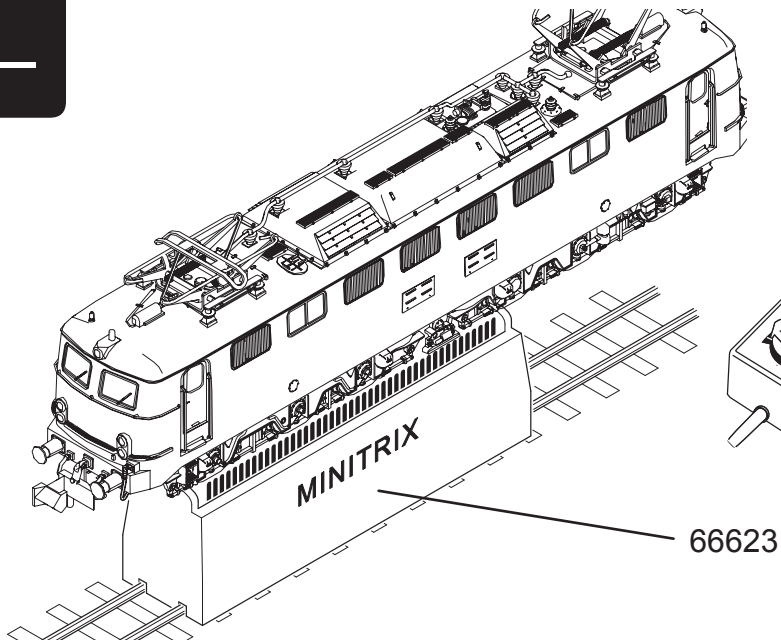
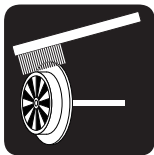
<b>CV</b>	<b>Significato</b>	<b>Valore DCC</b>	<b>Di fabbrica</b>
1	Indirizzo	1 – 127	3
2	Velocità minima	0 – 15	0
3	Ritardo di avviamento	0 – 255	3
4	Ritardo di frenatura	0 – 255	3
5	Velocità massima	0 – 127	87
17	Indirizzo ampliato (parte superiore) (CV 29, Bit 5=1)	0 – 255	192
18	Indirizzo ampliato (parte inferiore) (CV 29, Bit 5=1)	0 – 255	0
19	Indirizzo traz. multipla (0 = inattiva, valore + 128 = senso di marcia inverso)	0 – 127	0
21	Modalità di trazione; Bit 0 – 7 $\triangleq$ F1 – F8	0 – 255	0
22	Modalità di trazione; Bit 0 – 1 $\triangleq$ FLf – FLr, Bit 2 – 5 $\triangleq$ F9 – F12	0 – 63	0
29	Bit 0: inversione polarità del senso di marcia Bit 1: numero gradazioni di marcia 14 - 28/126 Bit 2: Esercizio DCC con tratta di frenatura Esercizio DCC, Selectrix e corrente continua Bit 5: Ampiezza indirizzo 7 Bit / 14 Bit	0 – 255	14



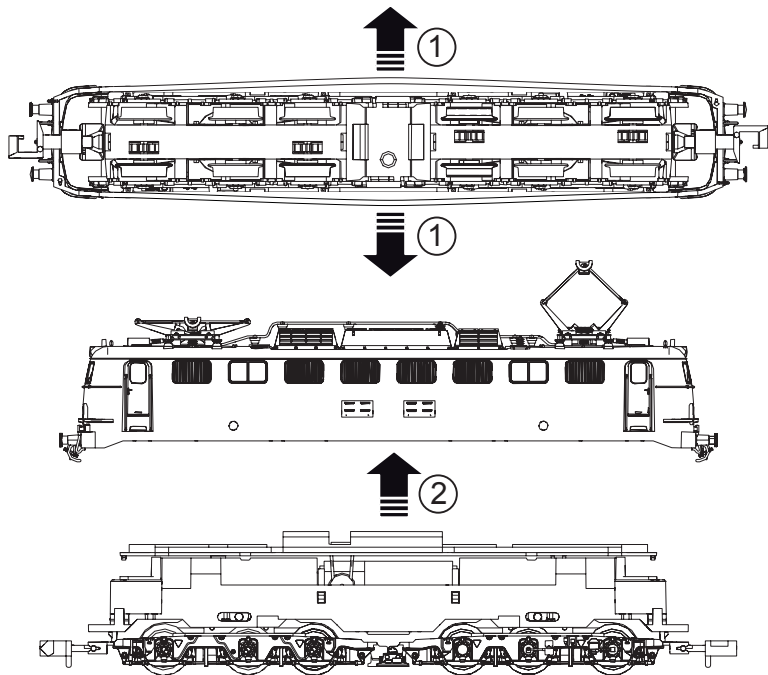
<b>par</b>	<b>Significato</b>	<b>Valore SX2</b>	<b>di fabbrica</b>
001	Cifre unità e decine dell'indirizzo	0 – 99	1
002	Cifre centinaia e migliaia dell'indirizzo	0 – 99	10
011	Ritardo di avviamento	0 – 255	3
012	Ritardo di frenatura	0 – 255	3
013	Velocità massima	0 – 127	87
014	Velocità minima	0 – 15	0
018	Velocità andatura di manovra	0 – 127	87
021	Tratta di frenatura; 1 oppure 2	0, 1	0
081	Attenuazione fanali normale	0 – 31	31
082	Attenuazione fanali alternativa	0 – 31	15

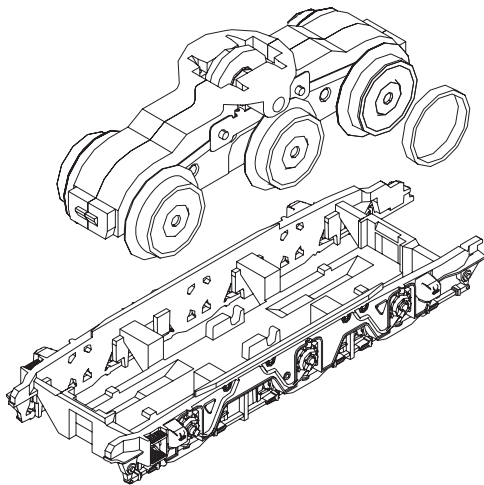
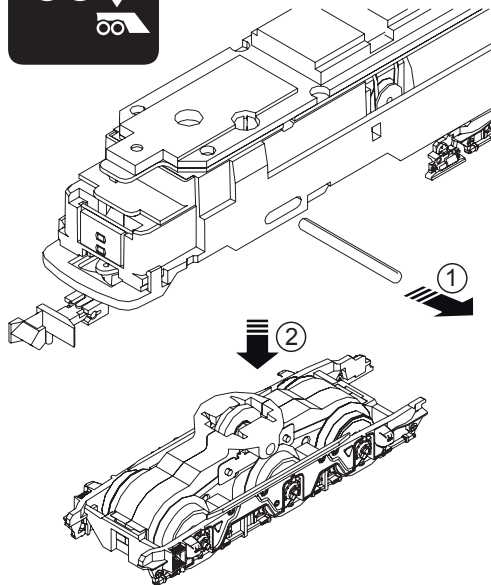
Impostazione di fabbrica per SX1: 01-532, esteso: 00-274

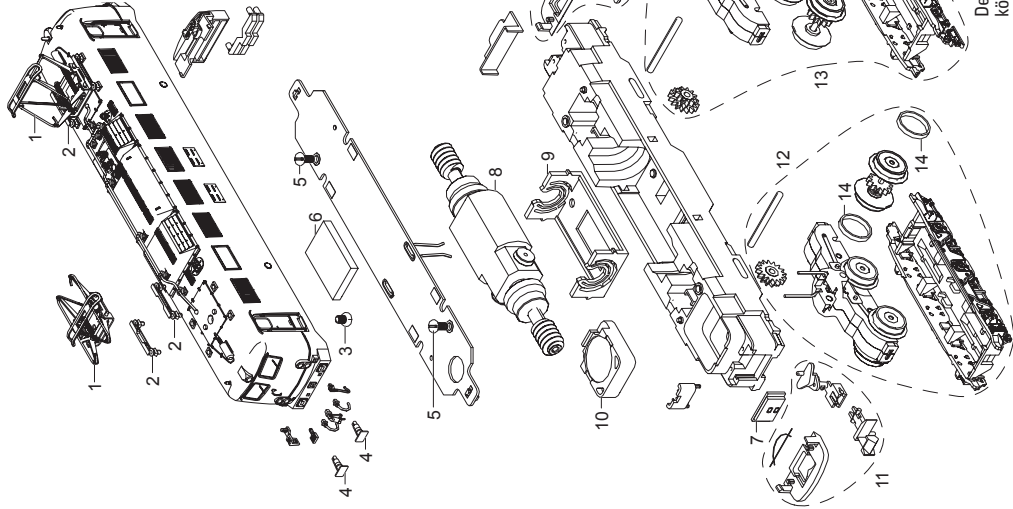




66623







Details der Darstellung  
können von dem Modell  
abweichen

1	Stromabnehmer	E283 876
2	Isolator	E275 426
3	Schraube	E198002 28
4	Puffer	E223369 00
5	Schraube	E198050 28
6	Decoder	283 578
7	Leiterplatte Beleuchtung	E185 375
8	Motor	E183 957
9	Motorlager	E324 194
10	Lautsprecher	E101 066
11	Kupplung	E192 491
12	Drehgestell mit Haftreifen	E236 079
13	Drehgestell	E236 081
14	Haftreifen	E122258 00

Opmerking: enkele delen worden alleen kleurloos of in een andere kleur aangeboden. Delen die niet in de in de lijst voorkomen, kunnen alleen via een reparatie in het Märklin-service-centrum hersteld/vervangen worden.

Nota: algunas piezas están disponibles sólo sin o con otro color. Las piezas que no figuran aquí pueden repararse únicamente en el marco de una reparación en el servicio de reparación de Märklin.

Avvertenza: Alcuni elementi vengono proposti solo senza o con differente colorazione. I pezzi che non sono qui specificati possono venire riparati soltanto nel quadro di una riparazione presso il Servizio Riparazioni Märklin.

Due to different legal requirements regarding electro-magnetic compatibility, this item may be used in the USA only after separate certification for FCC compliance and an adjustment if necessary.  
Use in the USA without this certification is not permitted and absolves us of any liability. If you should want such certification to be done, please contact us – also due to the additional costs incurred for this.

Gebr. Märklin & Cie. GmbH  
Stuttgarter Straße 55 - 57  
73033 Göppingen  
Germany  
[www.trix.de](http://www.trix.de)



  
[www.maerklin.com/en/imprint.html](http://www.maerklin.com/en/imprint.html)

284166/0617/Sm1Ef  
Änderungen vorbehalten  
© Gebr. Märklin & Cie. GmbH