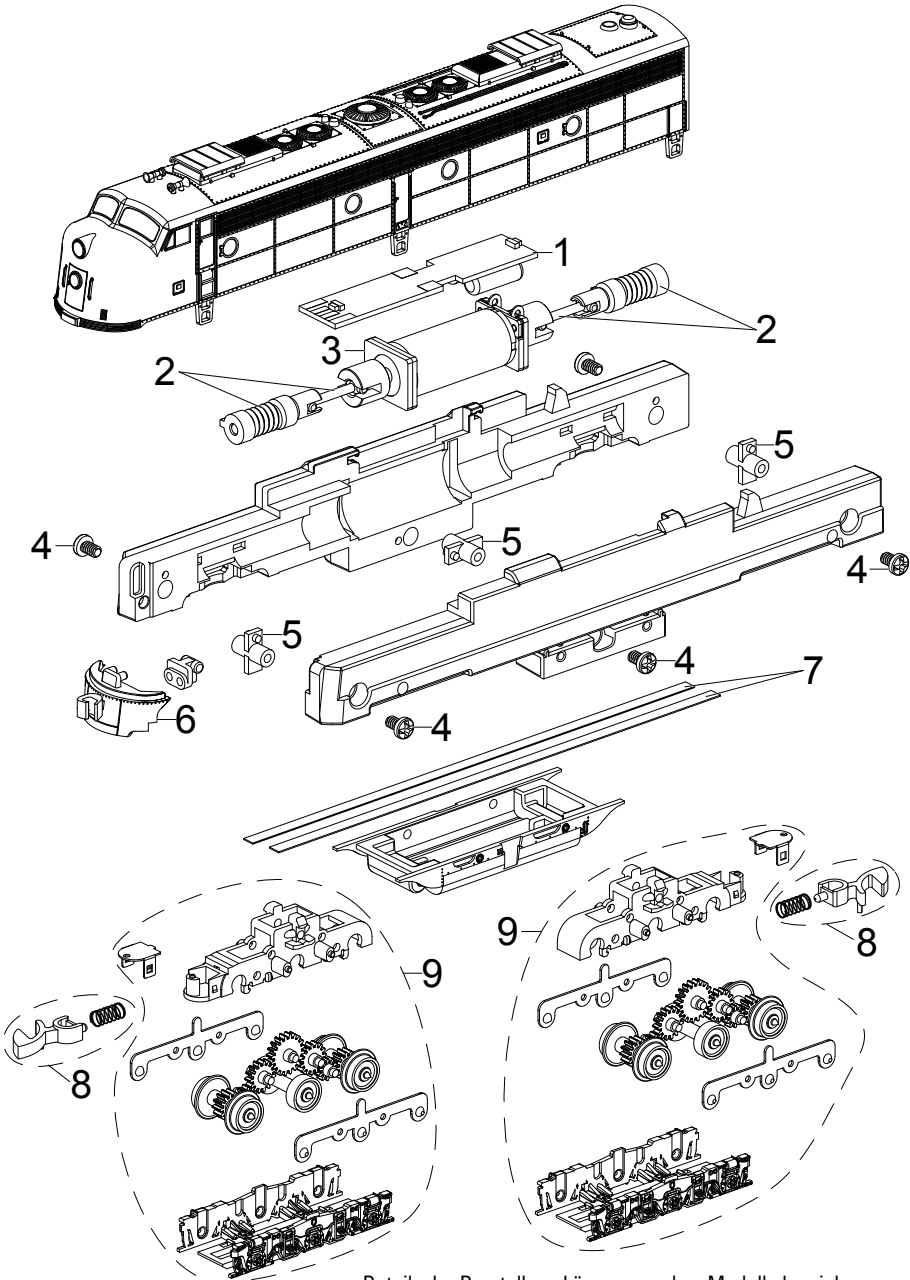


# Einzelteile der Lokomotive 88628



Details der Darstellung können von dem Modell abweichen

# Einzelteile der Lokomotive 88628

Lfd. Nr.	Benennung	Bestell-Nr.
1	Leiterplatte	E255 411
2	Schnecke und Kardanwelle	E255 423
3	Motor	E255 424
4	Schraube	E255 417
5	Abstandshalter	E255 416
6	Schienenräumer	E255 487
7	Kontaktleiste	E255 413
8	Kupplung	E166 264
9	Drehgestell	E255 425

Hinweis: Einige Teile werden nur ohne oder mit anderer Farbgebung angeboten.  
Teile, die hier nicht aufgeführt sind, können nur im Rahmen einer Reparatur im Märklin Reparatur-Service repariert werden.