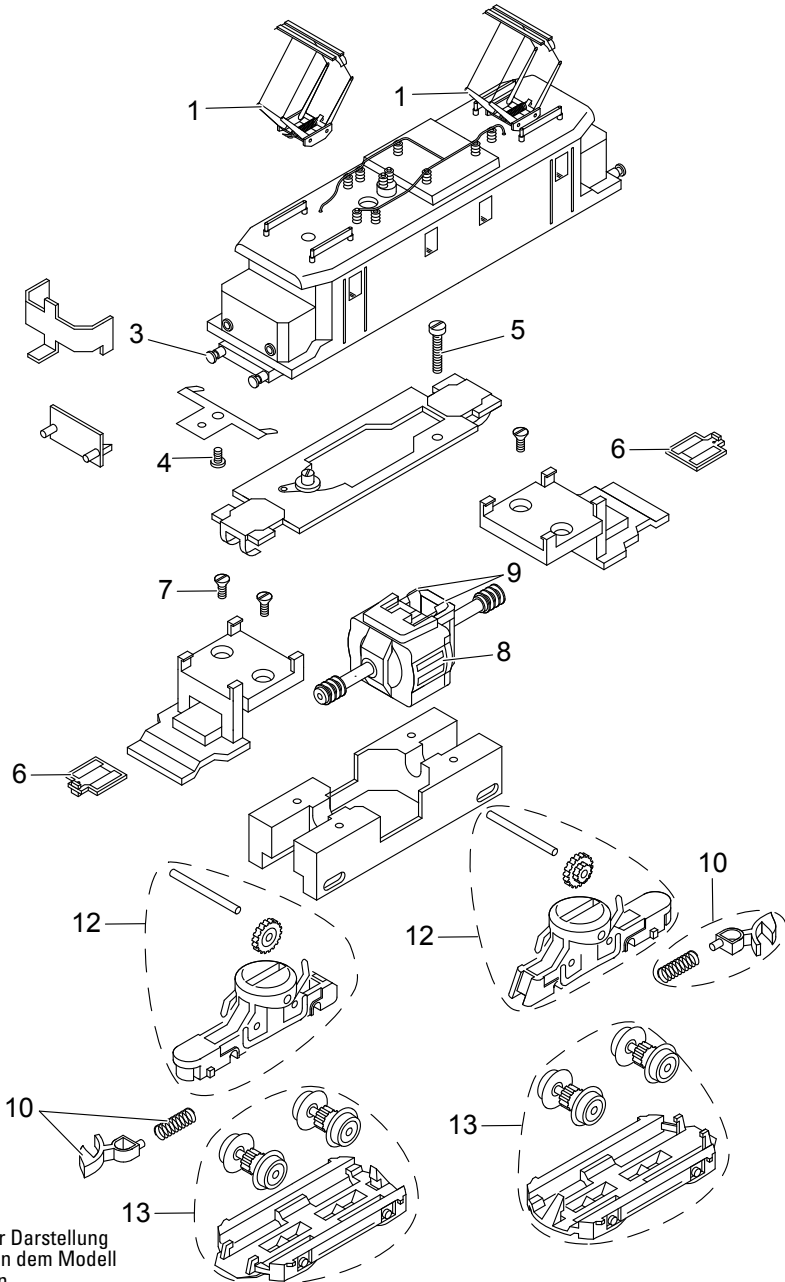


Einzelteile der Lokomotive 88113

märklin
Z



Details der Darstellung
können von dem Modell
abweichen

Einzelteile der Lokomotive 88113

| Lfd. Nr. | Benennung | Bestell-Nr. |
|----------|-----------------------------|-------------|
| 1 | Stromabnehmer | E262 470 |
| 2 | Trägerisolation | E262 390 |
| 3 | Puffer | E167 989 |
| 4 | Schraube | E785 150 |
| 5 | Schraube | E785 190 |
| 6 | Beleuchtungseinheit | E250 508 |
| | Beleuchtungseinheit schwarz | E258 596 |
| 7 | Schraube | E785 550 |
| 8 | Motor | E211 905 |
| 9 | Bürstenpaar | 89 891 |
| 10 | Zubehör-Set Kupplung | E166 264 |
| 11 | Getriebegehäuse | E256 357 |
| 12 | Getriebegehäuse | E256 358 |
| 13 | Drehgestellrahmen, Radsätze | E256 275 |

Hinweis: Einige Teile werden nur ohne oder mit anderer Farbgebung angeboten.
Teile, die hier nicht aufgeführt sind, können nur im Rahmen einer Reparatur im Märklin Reparatur-Service repariert werden.