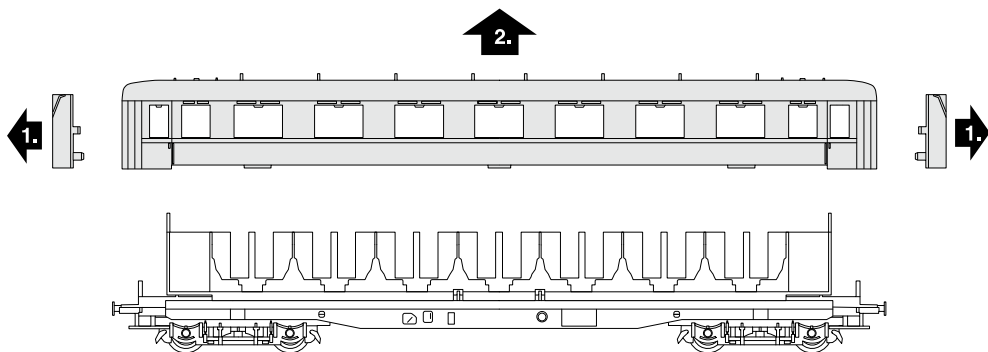


márklín
HO

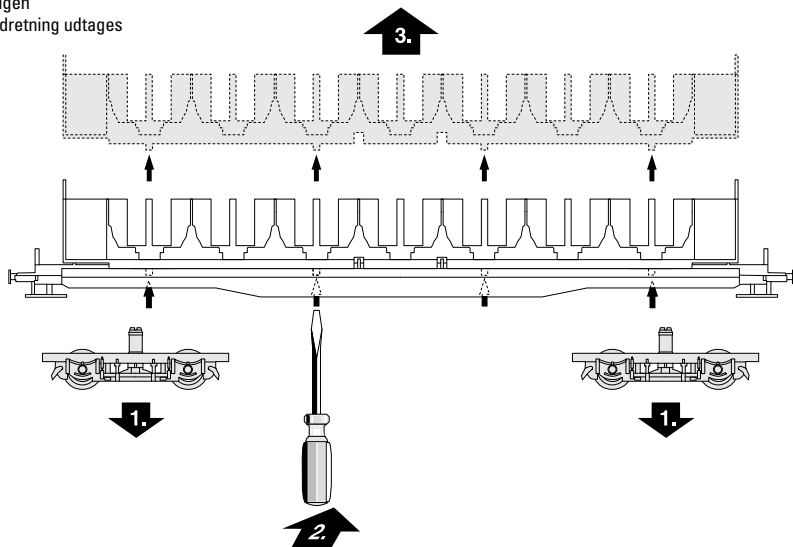
Innenbeleuchtung
Lighting Kit
Eclairage intérieur
Binnenverlichting
Alumbrado interior
Illuminazione interna
Vagnselysning
Indvendig belysning

73150 / 73155

Gehäuse abnehmen
Removing the body
Enlever le boîtier
Huis afnemen
Retirar la carcasa
Smontare il mantello
Kåpan tas av
Overdel tages af

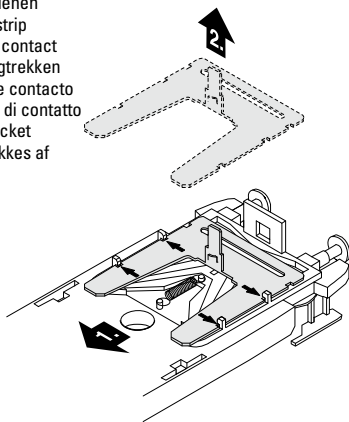


Inneneinrichtung abnehmen
Remove the interior
Enlever l'aménagement intérieur
Interieur verwijderen
Retirar el equipo interior
Smontare l'arredamento interno
Ta av inrednigen
Indvendig indretning udtages

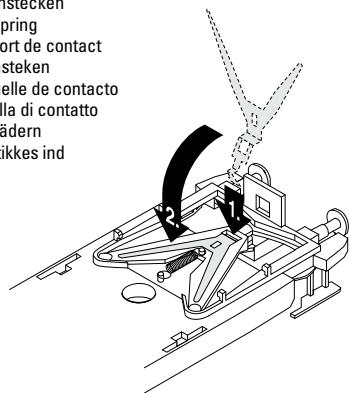


Die Arbeitsschritte auf Seite 4 und 5 sind nur bei Einbau der beiliegenden stromführenden Kupplung notwendig.
 The work steps shown on pages 4 and 5 are only necessary when installing the current-conducting coupler included with this kit.
 Les opérations des pages 4 et 5 ne sont nécessaires que pour la mise en place de l'attelage sous tension joint.
 De stappen op de blz. 4 en 5 zijn alleen bij de inbouw van de meegeleverde stroomgeleidende koppeling nodig.
 Los trabajos descritos en las páginas 4 y 5 solamente son necesarios si se desean instalar los enganches porta-corriente que se adjuntan.
 Le fasi di lavoro alle pagine 4 e 5 sono necessarie solamente nel caso di installazione degli acclusi ganci conduttori di corrente.
 Momenten på sida 4 och 5 behöver endast göras om det medföljande strömledande kopplet skall monteras.
 Arbejdsrækkefølgen på side 4 og 5 er kun nødvendig ved indbygningen af den vedlagte strømførende kobling.

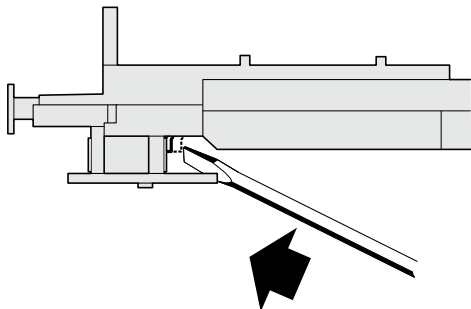
Kontaktblech abziehen
 Remove contact strip
 Enlever la tôle de contact
 Contactveren wegtrekken
 Sacar la chapa de contacto
 Togliere la lamina di contatto
 Dra av kontaktblecket
 Kontaktplade trækkes af



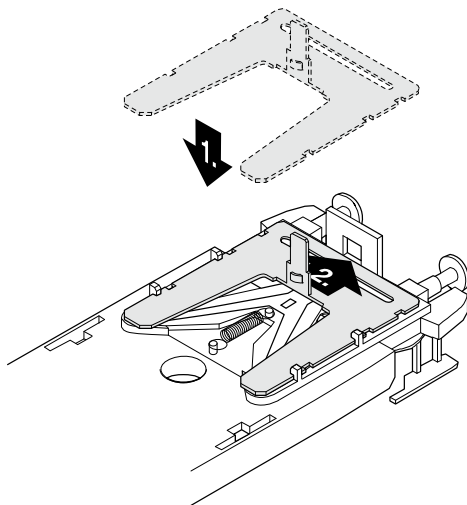
Kontaktfeder einstecken
 Insert contact spring
 Enfiler le ressort de contact
 Contactveren insteeken
 Introducir el muelle de contacto
 Innestare la molla di contatto
 Sätt in kontaktfjädern
 Kontaktfjeder stikkes ind



Feder nachdrücken
Push the spring forward
Enfoncer le ressort
Contactveren nadrukken
Apretar el muelle
Premere con forza la molla
Tryck på fjädern
Fjeder trykkes ind

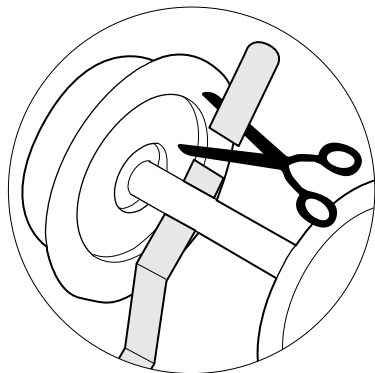
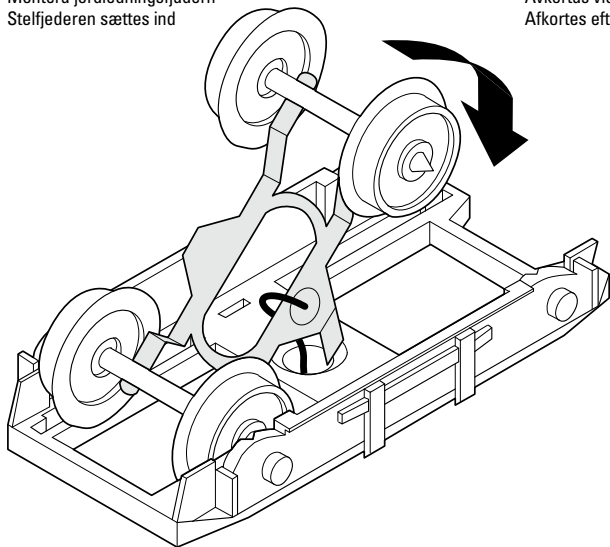


Kontaktblech aufschieben
Push the contact strip open
Insérer la tôle de contact
Contactmetaal opschuiven
Colocar la chapa de contacto encima
Far scorrere sopra la lamina di contatto
Skjut på kontaktblecket
Kontaktplade skubbes på

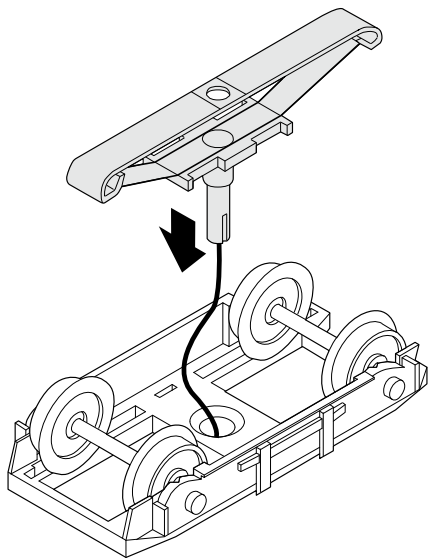


Massefeder einsetzen
Install grounding spring
Mise en place du ressort de masse
Massaveer aanbrengen
Introducir el muelle
Inserire le molla di massa
Montera jordledningsfjädern
Stelfjederen sættes ind

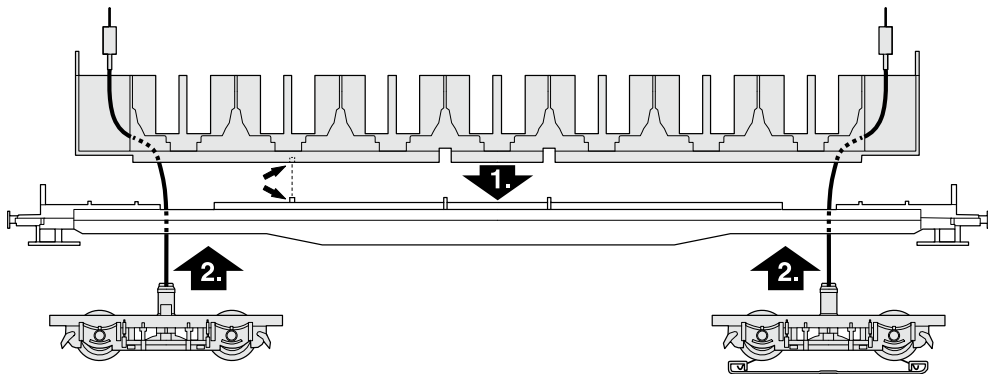
Bei Bedarf kürzen
Shorten if necessary
La raccourcir au besoin
Naar behoefte inkorten
Cortar la longitud
Accorciare se necessario
Avkortas vid behov
Afkortes efter behov



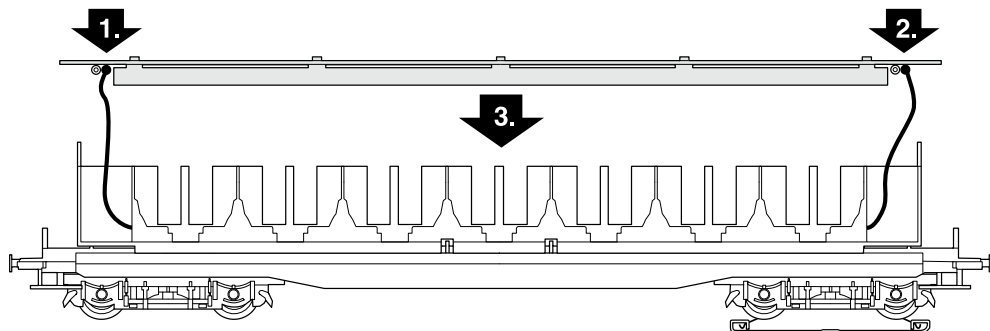
Schleifer einklipsen
Clip on pickup shoe
Encliqueter le frotteur
Sleepcontact inhaken
Encajar el patin
Agganciare il pattio
Tryck fast släpskon
Slæbesko klipses ind



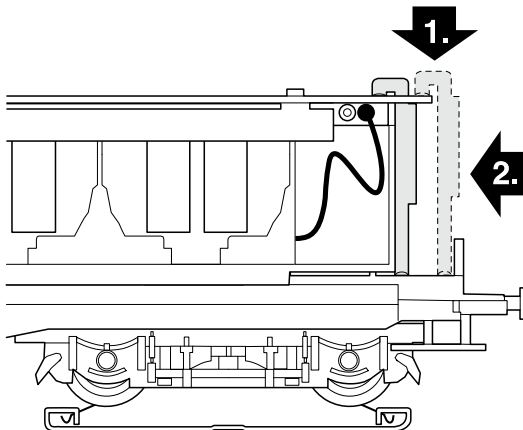
Inneneinrichtung einsetzen
Insert interior
Mettre en place l'aménagement intérieur
Interieur plaatsen
Volver a colocar el equipo interior
Installare l'arredamento interno
Sätt in inredningen
Indvendig indretning indsættes



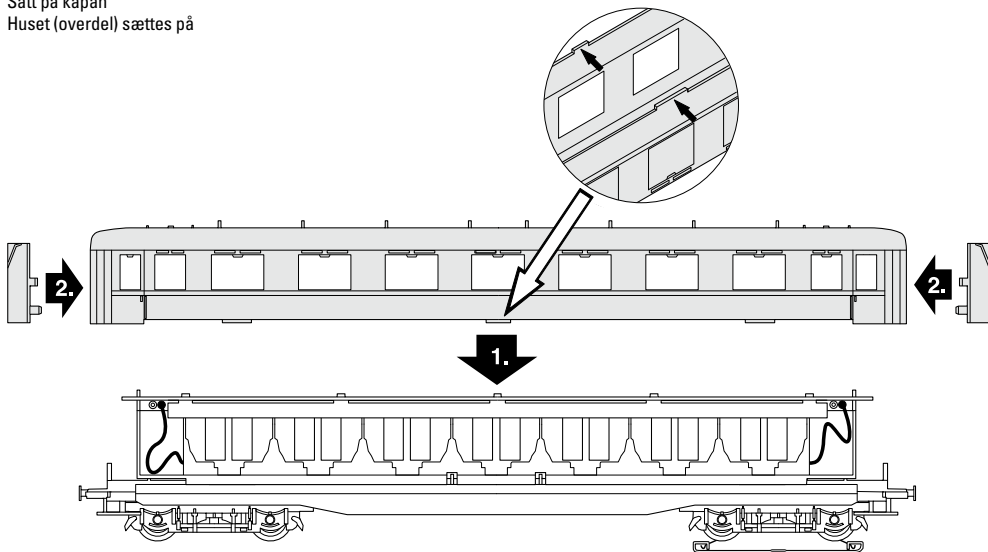
Kabel einstecken
Plug in the wire
Enficher le câble
Draden insteken
Introducir el cablecillo
Innestare i cavetti
Stick på kablén
Kabel stikkes ind



Kontaktbleche aufstecken
Fix the contact strips into place
Enficher les tôles de contact
Contactveren opsteken
Colocar las chapas de contacto encima
Innestare sopra la lamina di contatto
Stick på kontaktblecken
Kontaktplade stikkes på



Gehäuse aufsetzen
Put the body back on
Mettre le boîtier en place
Huis plaatsen
Poner la carcasa
Montare la sovrastruttura
Sätt på kåpan
Huset (overdel) sættes på



Gebr. Märklin & Cie. GmbH
Stuttgarter Straße 55 - 57
73033 Göppingen
Germany
www.maerklin.com




www.maerklin.com/en/imprint.html

600295/0816/Sc5Ef
Änderungen vorbehalten
© Gebr. Märklin & Cie. GmbH