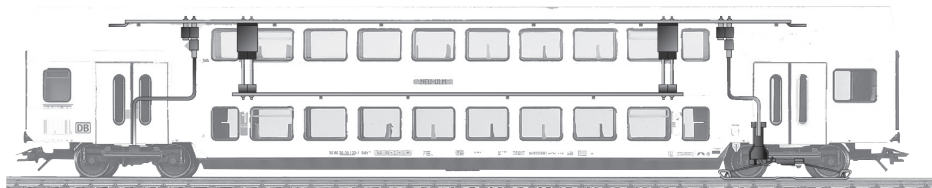


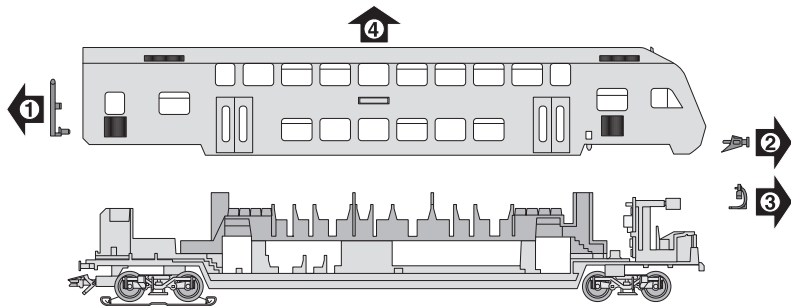
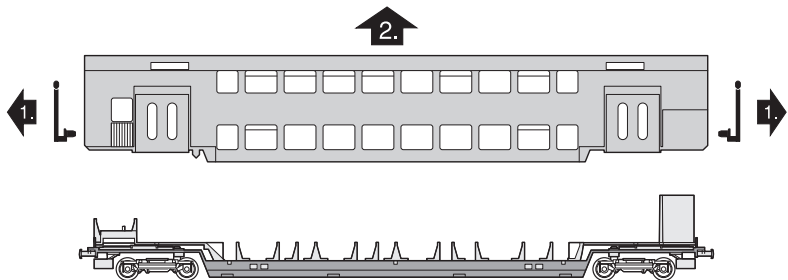
märklin

H0

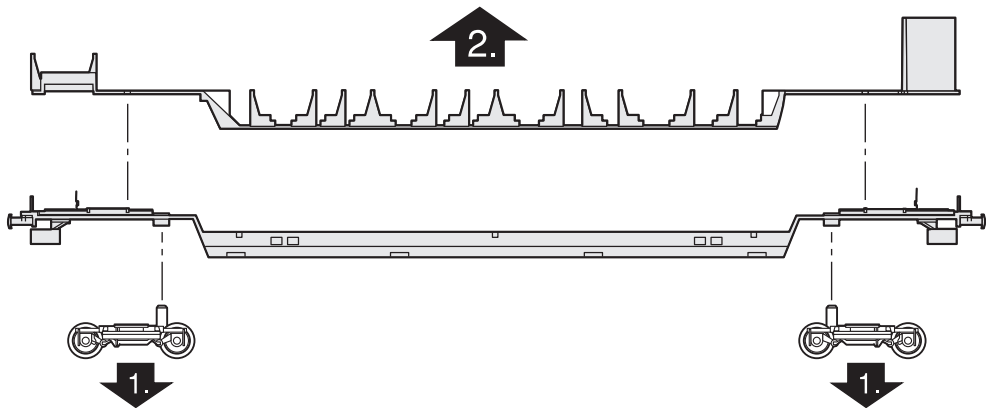


Innenbeleuchtung
73141

Gehäuse abnehmen
Removing the body
Enlever le boîtier
Huis afnemen
Retirar la carcasa
Smontare il mantello
Kåpan tas av
Overdel tages af



Inneneinrichtung abnehmen
Remove the interior
Enlever l'aménagement intérieur
Interieur verwijderen
Retirar el equipo interior
Smontare l'arredamento interno
Ta av inrednigen
Indvendig indretning udtages



Die Arbeitsschritte auf Seite 4 und 5 sind nur bei Einbau der beiliegenden stromführenden Kupplung notwendig.
The work steps shown on pages 4 and 5 are only necessary when installing the current-conducting coupler included with this kit.

Les opérations des pages 4 et 5 ne sont nécessaires que pour la mise en place de l'attelage sous tension joint.

De stappen op de blz. 4 en 5 zijn alleen bij de inbouw van de meegeleverde stroomgeleidende koppeling nodig.

Los trabajos descritos en las páginas 4 y 5 solamente son necesarios si se desean instalar los enganches porta-corriente que se adjuntan.

Le fasi di lavoro alle pagine 4 e 5 sono necessarie solamente nel caso di installazione degli acclusi ganci conduttori di corrente.

Momenten på sida 4 och 5 behöver endast göras om det medföljande strömledande kopplet skall monteras.

Arbejdsrækkefølgen på side 4 og 5 er kun nødvendig ved indbygningen af den vedlagte strømførende kobling.

Kontaktblech abziehen

Remove contact strip

Enlever la tôle de contact

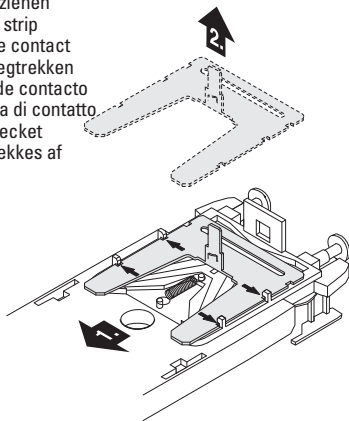
Contactveren wegtrekken

Sacar la chapa de contacto

Togliere la lamina di contatto

Dra av kontaktblecket

Kontaktplade trækkes af



Kontaktfeder einstecken

Insert contact spring

Enficher le ressort de contact

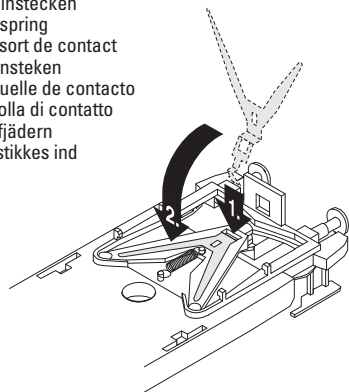
Contactveren insteken

Introducir el muelle de contacto

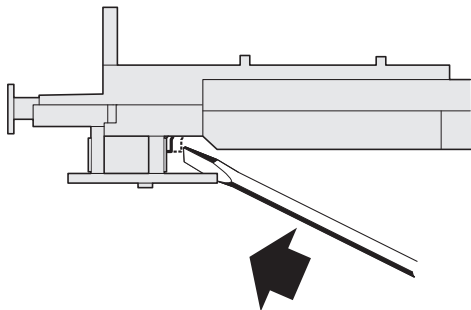
Innestare la molla di contatto

Sätt in kontaktfjädern

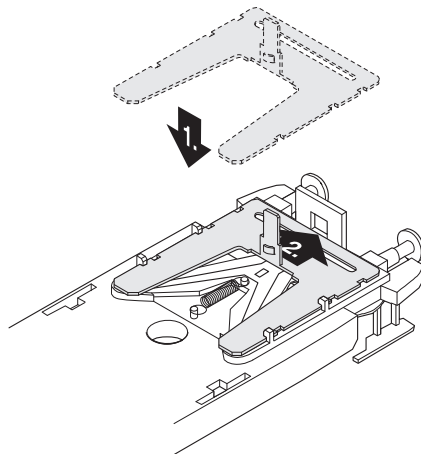
Kontaktfjäder stikkes ind



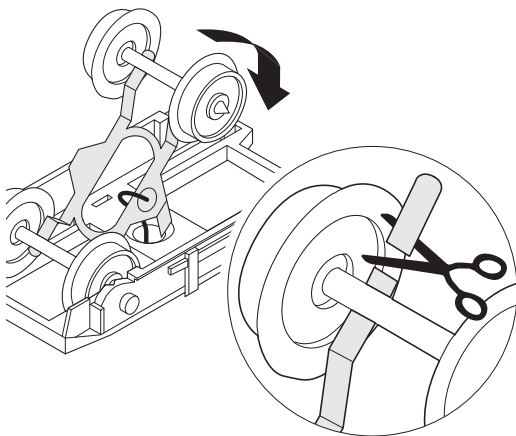
Feder nachdrücken
Push the spring forward
Enfoncer le ressort
Contactveren nadrukken
Apretar el muelle
Premere con forza la molla
Tryck på fjädern
Fjeder trykkes ind



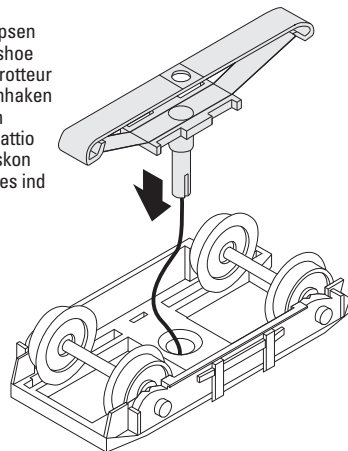
Kontaktblech aufchieben
Push the contact strip open
Insêr la tôle de contact
Contactmetaal opschuiven
Colocar la chapa de contacto encima
Far scorrere sopra la lamina di contatto
Skjut på kontaktblecket
Kontaktplade skubbes på



Massefeder einsetzen
Install grounding spring
Mise en place du ressort de masse
Massaveer aanbrengen
Introducir el muelle
Inserire le molla di massa
Montera jordledningsfjädern
Stelfjederen sættes ind



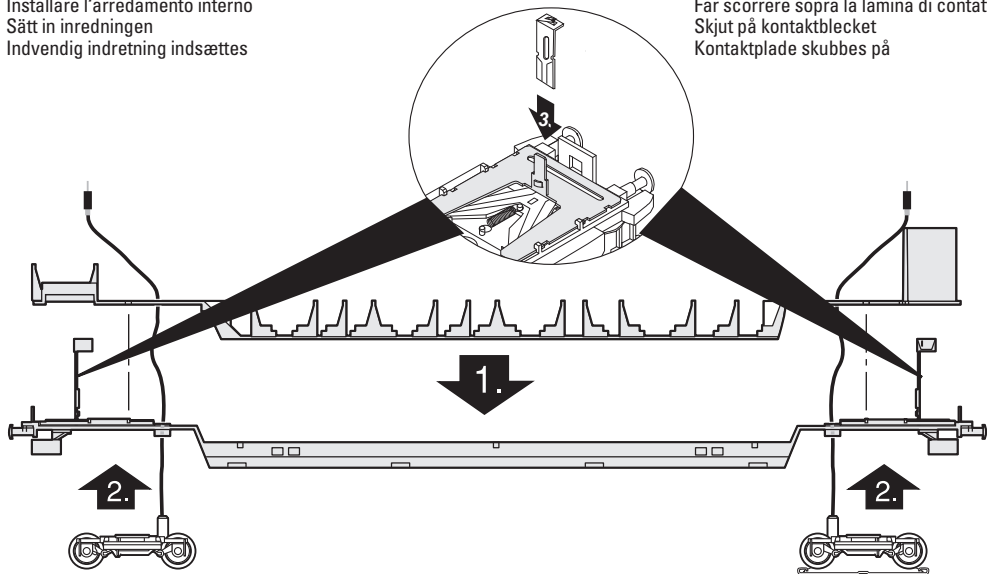
Schleifer einklipsen
Clip on pickup shoe
Encliqueter le frotteur
Sleepcontact inhaken
Encajar el patin
Agganciare il pattio
Tryck fast släpskon
Slæbesko klipses ind



Bei Bedarf kürzen
Shorten if necessary
La raccourcir au besoin
Naar behoefte inkorten
Cortar la longitud
Accorciare se necessario
Avkortas vid behov
Afkortes efter behov

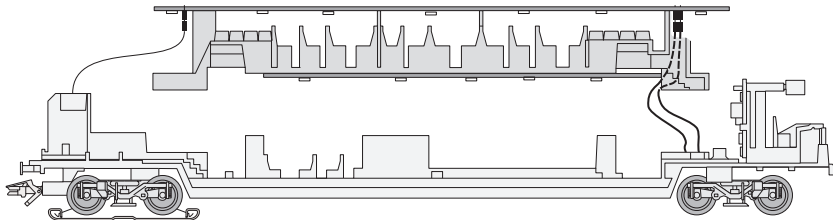
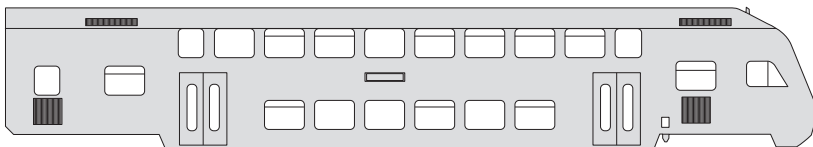
Inneneinrichtung einsetzen
Insert interior
Mettre en place l'aménagement intérieur
Interieur plaatsen
Volver a colocar el equipo interior
Installare l'arredamento interno
Sätt in inredningen
Indvendig indretning indsættes

Kontaktblech aufschieben
Push the contact strip open
Insêr la tôle de contact
Contactmetaal opschuiven
Colocar la chapa de contacto encima
Far scorrere sopra la lamina di contatto
Skjut på kontaktblecket
Kontaktplade skubbes på



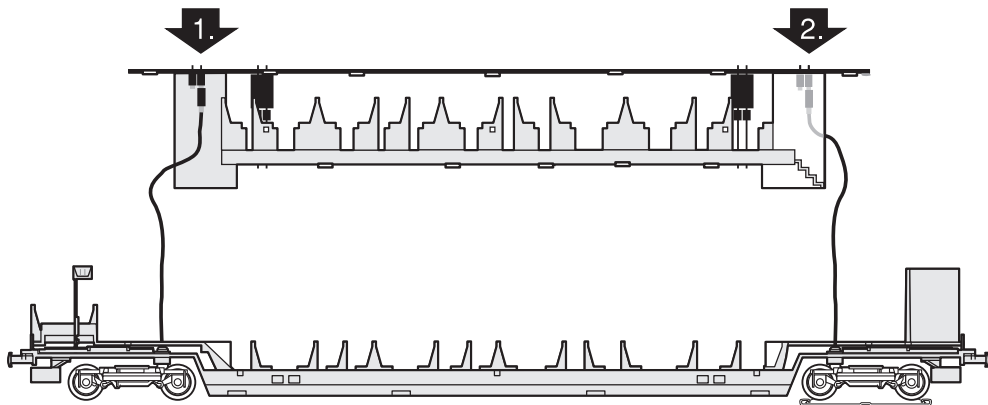
Kabel einstecken
Plug in the wire
Enficher le câble
Draden insteken
Introducir el cablecillo
Innestare i cavetti
Stick på kablén
Kabel stikkes ind

Untere Beleuchtungsplatine montieren
Mounting the lower circuit board for lighting
Monter la platine d'éclairage inférieure
Onderste verlichtingsprint monteren
Montar la platina inferior del alumbrado
Montaggio della piastrina di illuminazione inferiore
Nedre belysningsplattan monteras
Nederste belysnings-print monteres



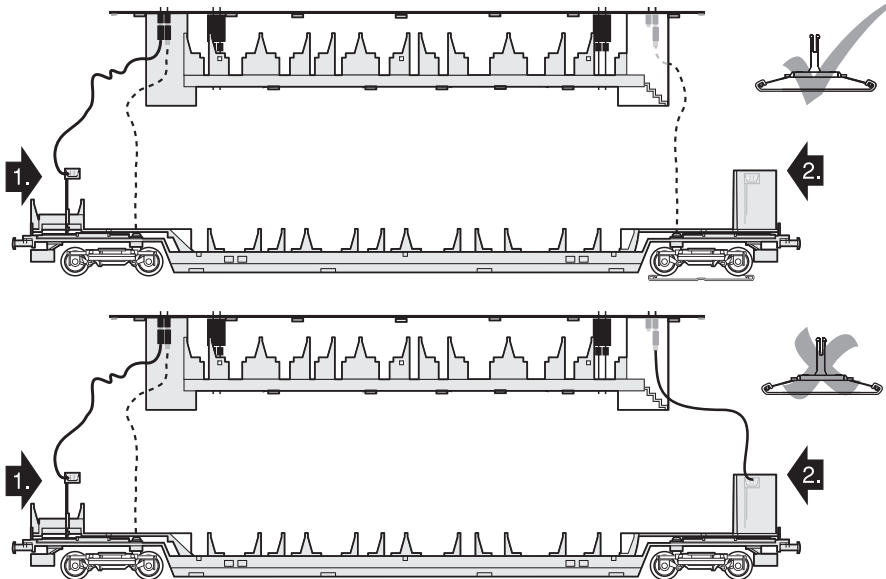
Kabel einstecken
Plug in the wire
Enficher le câble
Draden insteken
Introducir el cablecillo
Innestare i cavetti
Stick på kablen
Kabel stikkes ind

Untere Beleuchtungsplatine montieren
Mounting the lower circuit board for lighting
Monter la platine d'éclairage inférieure
Onderste verlichtingsprint monteren
Montar la platina inferior del alumbrado
Montaggio della piastrina di illuminazione inferiore
Nedre belysningsplattan monteras
Nederste belysnings-print monteres

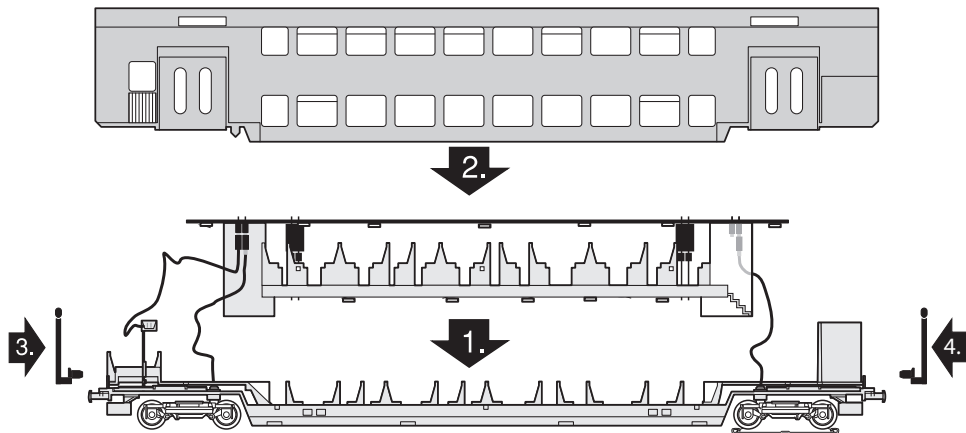


Stromführende Kurzkupplung anschließen (optional)
Connecting the current-conducting close coupler (optional)
Raccorder l'attelage court conducteur de courant (en option)
Stroom-voerende kortkoppeling aansluiten (optie)

Conectar el enganche corto porta-corriente (opcional)
Collegamento del gancio corto conduttore di corrente
(opzionale)
Anslut det strömledande kortkopplet (optional)
Strømførende kortkobling tilsluttes (optimal)



Gehäuse aufsetzen
Put the body back on
Mettre le boîtier en place
Huis plaatsen
Poner la carcasa
Montare la sovrastruttura
Sätt på kåpan
Huset (overdel) sættes på



Gebr. Märklin & Cie. GmbH
Stuttgarter Straße 55 - 57
73033 Göppingen
Germany
www.maerklin.com



<http://www.maerklin.com/en/imprint.html>

255401/0515/Ha1Ef
Änderungen vorbehalten
© Gebr. Märklin & Cie. GmbH