

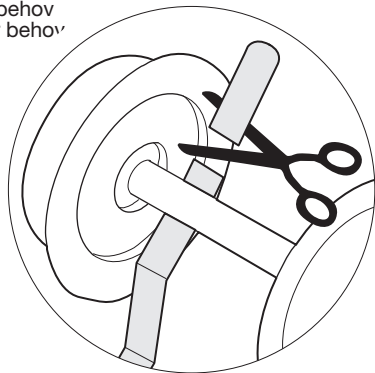
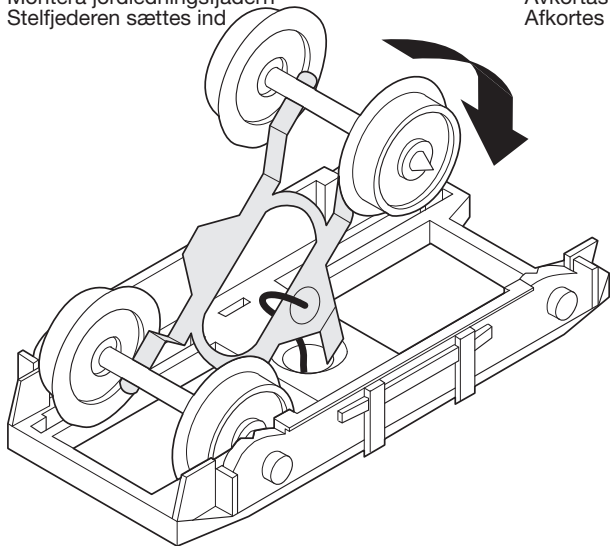
márklín
HO

Innenbeleuchtung
Lighting Kit
Eclairage intérieur
Interieurverlichting
Alumbrado interior
Illuminazione interna
Vagnsbelysning
Indvendig belysning

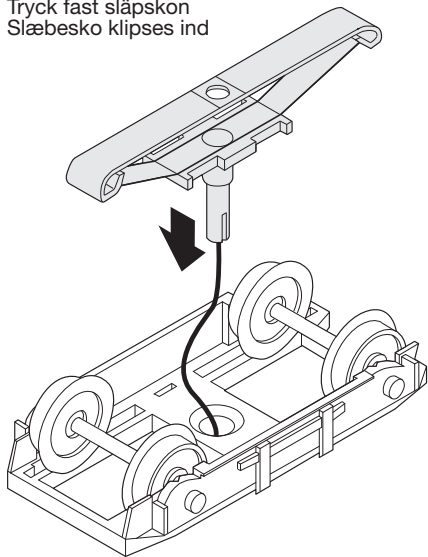
7330 / 7335

Massefeder einsetzen
Install grounding spring
Mise en place du ressort de masse
Massaveer aanbrengen
Introducir el muelle
Inserire le molla di massa
Montera jordledningsfjädern
Stelfjederen sættes ind

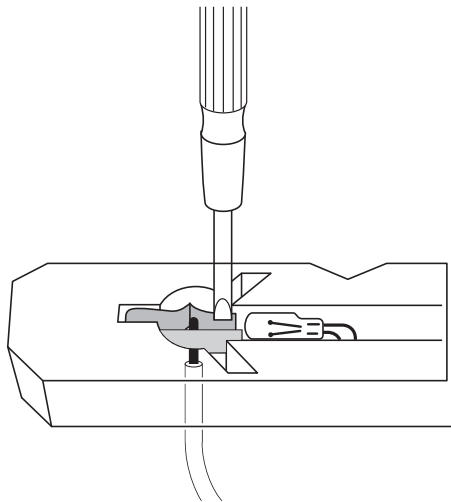
Bei Bedarf kürzen
Shorten if necessary
La raccourcir au besoin
Naar behoefte inkorten
Cortar la longitud
Accorciare se necessario
Avkortas vid behov
Afkortes efter behov



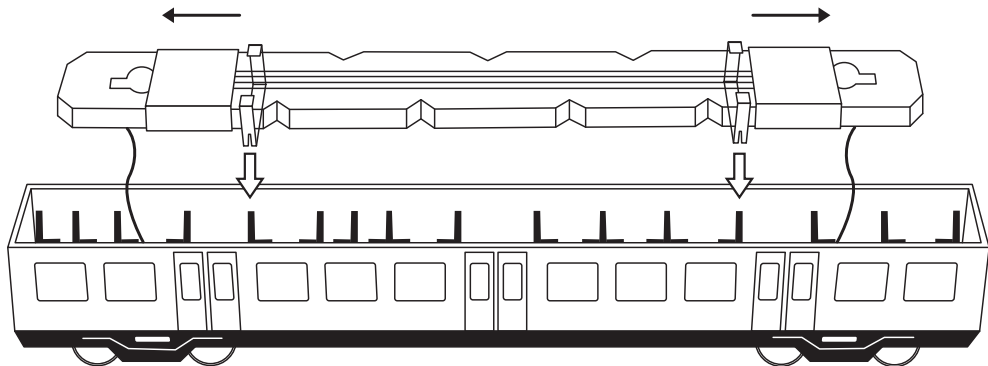
Schleifer einklipsen
Clip on pickup shoe
Encliqueter le frotteur
Sleepcontact inhaken
Encajar el patin
Agganciare il pattio
Tryck fast släpskon
Slæbesko klipses ind



Kabel in Führung einklemmen
Clip the wire into the guide
Introduction du câble dans son guide
Draad in houder klemmen
Encajar el cablecillo en la ranura
Infilare il cavetto nella guida
Kläm fast akbeln i styrylsan
Ledningen klemmes fast i styringen



Leuchtstab aufsetzen
Install the light diffusion bar
Mise en place du diffuseur de lumière
Lichtgeleider plaatsen
Colocar la varilla
Collocare il corpo luce
Sätt lysstaven på plats
Lysstaven sættes på



Gebr. Märklin & Cie. GmbH
Postfach 860
D-73008 Göppingen
www.maerklin.com


www.maerklin.com/api

681760/0706/SmEf
Änderungen vorbehalten
© Gebr. Märklin & Cie. GmbH