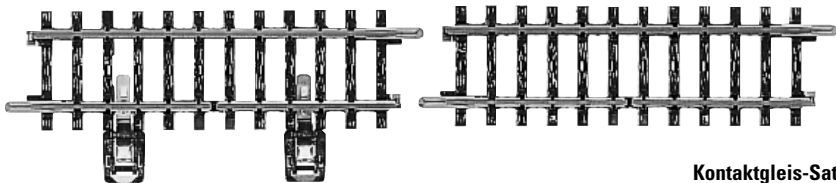


# märklin

---

H0

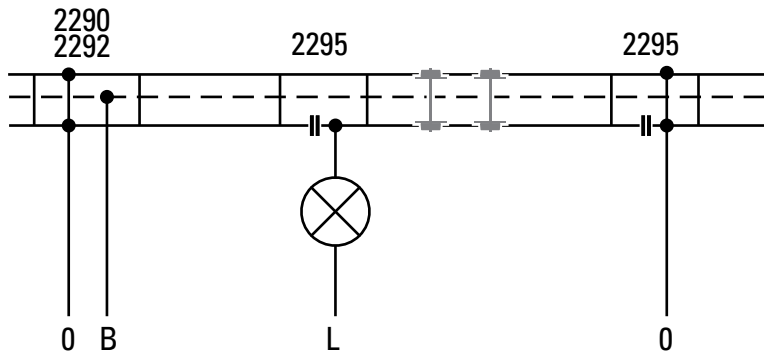


**Kontaktgleis-Satz**  
**Contact Track Set**  
**Jeu d'éléments de voie de contact**  
**Contactrail-set**  
**Tramos de vía de contacto**  
**Binari di contatto in confezione**  
**Sats kontaktskenor**  
**Kontaktsskinne-sæt**

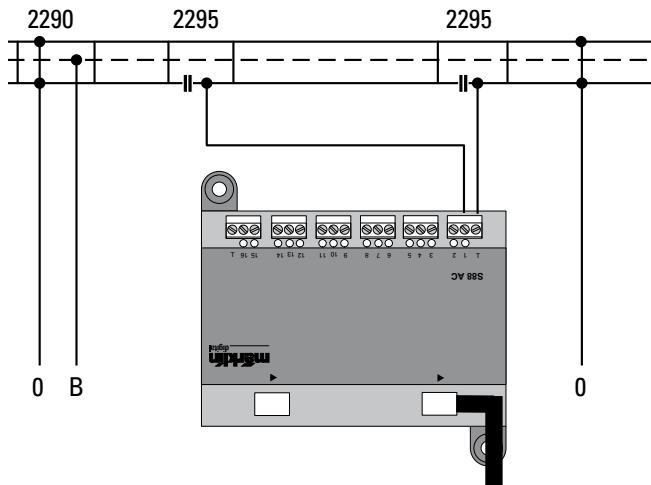
---

**K 2295**

Gleisbesetzmeldung über die Radsätze der Fahrzeuge  
Reporting train location via the wheelsets of the engine and cars  
Rétrosignal de voie occupée par les essieux des véhicules  
Spoorbezetmelding via de wielstellen van het rollend materieel  
Por las ruedas de los vagones se obtiene la señal de vía ocupada  
Occupazione del binario da parte delle sale montate dei veicoli  
Indikering av upptaget spår via vagnshjulen  
Sporbesættelsesmelding via køretøjernes hjulsæt

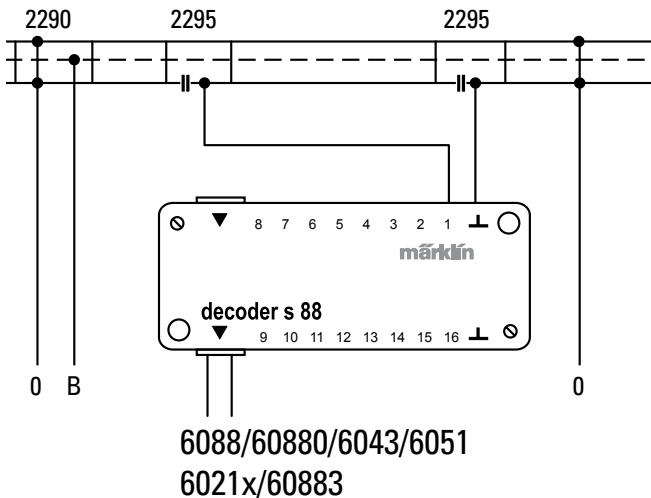


Rückmeldung im Digital-System; S88 Link und S88 AC  
 Track detection with the Digital System, S88 Link and S88 AC  
 Rétrosignal dans le système Digital, S88 Link et S88 AC  
 Terugmelding voor het Digital-systeem, S88 Link en S88AC  
 Acuse de recibo dentro del sistema Digital, S88 Link e S88 AC  
 Segnalazione di ritorno nel sistema Digital, S88 Link e S88 AC  
 Repetering i digital-systemet; S 88 Link och S88 AC  
 Tilbagemelding i Digital-systemet; S88 Link og S88 AC

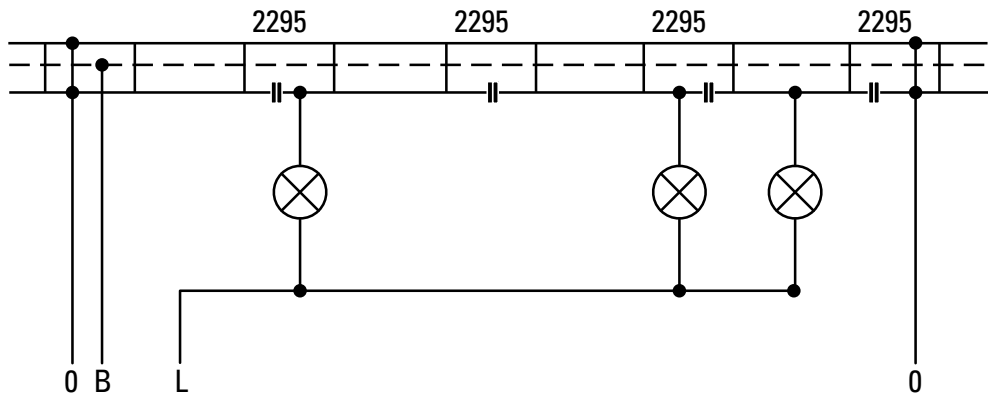


60881/60883/60213/60214/60215/60216

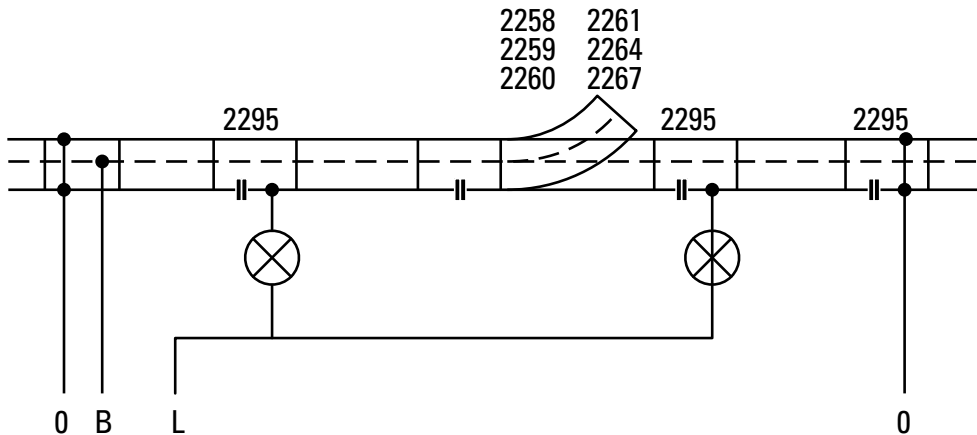
Rückmeldung im Digital-System  
Track detection with the Digital System  
Rétrosignal dans le système Digital  
Terugmelding voor het Digital-systeem  
Acuse de recibo dentro del sistema Digital  
Segnalazione di ritorno nel sistema Digital  
Repetering i digital-systemet  
Tilbagemelding i Digital-systemet



Verlängerung der Kontaktstrecken beliebig mit geraden oder gebogenen Gleisstücken.  
Extend the contact track area as desired by adding straight or curved tracks.  
Allongement des tronçons des contact à l'aide d'éléments de voie droits ou courbes.  
Verlenging van de contactgedeelten naar keuze met rechte of gebogen rails.  
Alargar el tramo de contacto a discreción con vías rectas o curvas.  
Prolungamento dei tratti di binario di contatto a piacere con elementi di binario diritto o curvo.  
Kontaktstäckorna kan förlängas med raka eller böjda skenor.  
Vilkårling forlængelse af kontaktstrækningerne med lige eller buede skinnestykker.



Weichen und Kreuzungen müssen außerhalb der Kontaktstrecken liegen.  
 Switches and crossings must not be included within the contact area.  
 Les aiguillages et croisements doivent être implantés en dehors des tronçons de contact.  
 Wissels en kruispunten moeten buiten de contactgedeelten liggen.  
 Los desvíos y los cruces deben de situarse fuera del tramo de contacto.  
 Deviatoi e intersezioni devono essere installati al di fuori dei tratti di binario di contatto.  
 Växlar och korsningar måste ligga utanför kontaktsträckorna.  
 Sporskifter og sporkryds skal ligge udenfor kontaktstrækningerne.



**Achtung:** Weichen und Signale nicht mit den Kontaktgleisen 2295 schalten! Dauerkontakt kann die Magnetantriebe zerstören.

**Important:** Do not use the 2295 contact track to operate switches (turnouts) and signals! It can destroy the solenoids of these accessories.

**Attention:** Les signaux et aiguillages ne doivent pas être télécommandés par les éléments de voie 2295. Un contact prolongé peut détruire les moteurs magnétiques.

**Let op:** wissels en seinen niet schakelen via contactrails 2295! Permanent contact kan de magneetspoelen vernielen.

**Atención:** non gobernar las agujas ni las señales con las vías de contacto 2295! El impulso prolongado puede dañar los artículos electromagnéticos.

**Attenzione:** non azionare deviatoi e segnali con i binari di contatto 2295! Il contatto permanente può danneggiare irreparabilmente i comandi elettromagnetici.

**Viktigt:** Växlar och signaler får inte ställas med kontaktskena 2295! Kontinuerlig kontakt kan skada de elmagnetiska växel- och signalställarna.

**Pas på:** Skift ikke sporskifter og signaler med kontaktskinnerne 2295! Vedvarende kontakt kan ødelægge magnetdrevene.

Gebr. Märklin & Cie. GmbH  
Stuttgarter Straße 55 - 57  
73033 Göppingen  
Germany  
[www.maerklin.com](http://www.maerklin.com)

685650/1216/Sc7Ef  
Änderungen vorbehalten  
© Gebr. Märklin & Cie. GmbH